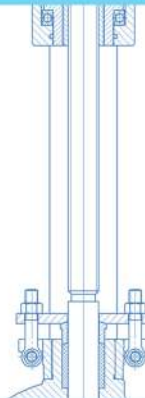
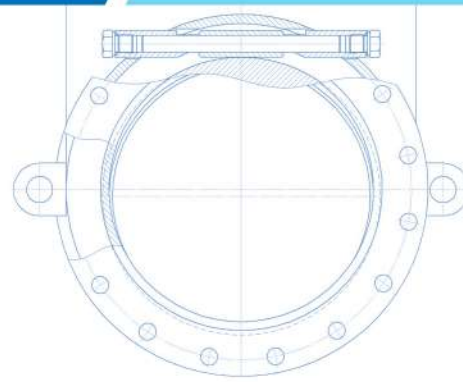
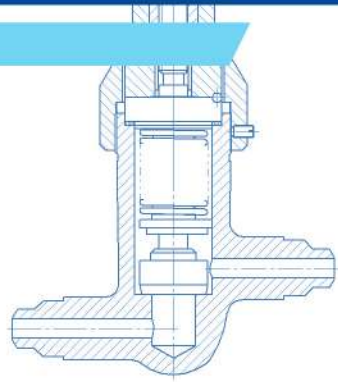
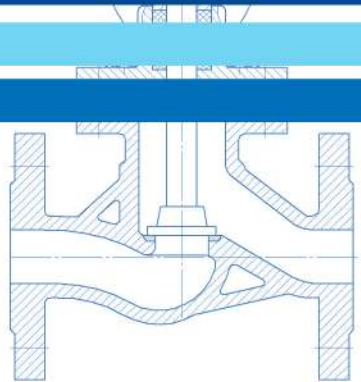
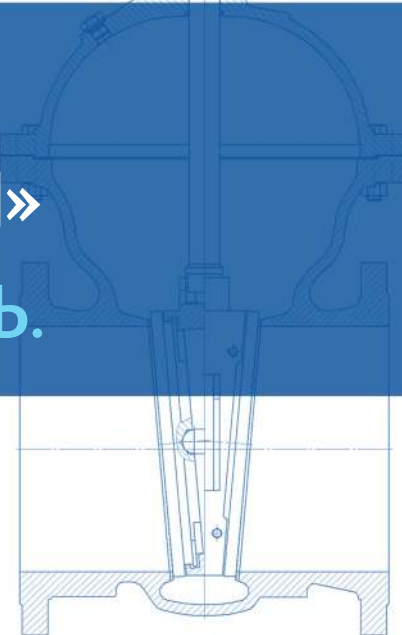
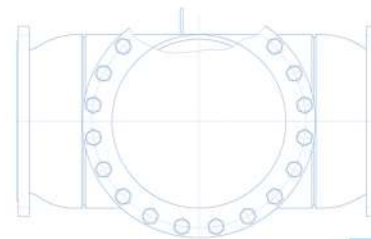
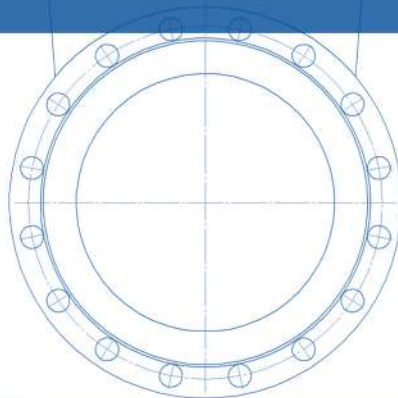
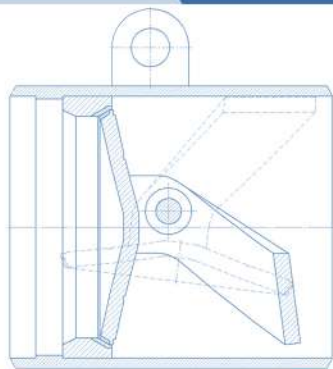
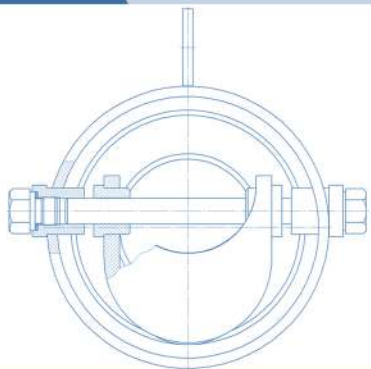


ПРЕЗЕНТАЦИЯ



ПЗТА

**АО «ПЕНЗЕНСКИЙ ЗАВОД
ТРУБОПРОВОДНОЙ АРМАТУРЫ»
ОПЫТ. КОНТРОЛЬ. НАДЕЖНОСТЬ.**



WWW.PZTA.RU | INFO@PZTA.RU



Акционерное общество «ПЕНЗЕНСКИЙ ЗАВОД ТРУБОПРОВОДНОЙ АРМАТУРЫ» – АО «ПЗТА» – является одним из ведущих производителей трубопроводной арматуры в России и странах СНГ.

ПРОДУКЦИЯ АО «ПЗТА» предназначена для установки на трубопроводах, транспортирующих различные типы жидкостных и газообразных сред, с температурным режимом от -60 до +565°C: нефть и нефтепродукты, газ, вода, пар, агрессивные и токсичные среды, а также с содержанием механических примесей.



ОПЫТ:

За **29 ЛЕТ** работы был накоплен большой производственный, профессиональный и научно-технический потенциал, что служит гарантией высокого качества продукции.



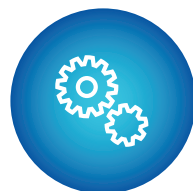
ПРОИЗВОД- СТВЕННАЯ БАЗА:

более **14000 кв.м.**



АССОРТИМЕНТ:

расширен до **3500** наименований продукции



МАТЕРИАЛЫ:

от чугуна до титана,
DN 5-2000 мм
PN 0,1-40 Мпа



СКЛАДСКИЕ ЗАПАСЫ:

100 000
ЕДИНИЦ
продукции



ЕЖЕГОДНЫЕ ОТГРУЗКИ:

БОЛЕЕ 20000



ГЕОГРАФИЯ ПОСТАВОК:

к 2019-му году количество заказчиков насчитывает **27490 КОМПАНИЙ** в различных городах России и стран СНГ.



1 Первое предприятие нашей группы компаний было основано в **1992** году как торговое. В начале **2000-Х** годов в промышленности России произошли кардинальные изменения, которые повлекли за собой появление новых современных производств, модернизацию существующих заводов. К этому времени наша компания выросла в стабильную коммерческую структуру, заняв прочную нишу на рынке и зарекомендовав себя как надежного поставщика трубопроводной арматуры высокого качества.

2 Большой опыт работы позволил компании с **2012** года освоить новое направление деятельности – собственное производство трубопроводной арматуры различного исполнения под торговой маркой «ПЗТА»: задвижек, затворов дисковых, клапанов (вентилей) запорных, кранов шаровых, пробковых; клапанов обратных, предохранительных, регулирующих, регуляторов давления; устройств переключающих предохранительных клапанов, блоков предохранительных клапанов с устройствами переключающими, указателей уровня жидкостей, запорных устройств указателей уровня, конденсатоотводчиков. На все изделия была получена соответствующая разрешительная документация, а система менеджмента качества подтвердила соответствие требованиям ГОСТ Р ИСО 9001-2008.

3 К **2017** году ассортимент выпускаемой продукции АО «ПЗТА» расширился: было освоено производство различных видов фильтров и МИМ, а в **2018** – производство клапанов запорных PN до 70 МПа DN3-10, клапанов отсечных PN0,1-25 МПа DN 6-600 и фланцев. На все изделия также была получена разрешительная документация. Кроме того, система менеджмента качества на предприятии подтвердила соответствие требованиям ГОСТ Р ИСО 9001-2015.

4 На сегодняшний день среди клиентов АО «ПЗТА» – крупнейшие предприятия топливно-энергетического, металлургического, машиностроительного, оборонного комплекса России и стран СНГ. Вся продукция завода сертифицирована, прошла соответствующие испытания и соответствует требованиям безопасности. В планах предприятия – наращивание производственных мощностей, освоение новых технологий, дальнейшее совершенствование системы контроля качества.

ОСНОВНЫМ ВИДОМ ДЕЯТЕЛЬНОСТИ

АО «Пензенский завод трубопроводной арматуры» является **ПРОИЗВОДСТВО** трубопроводной арматуры различного исполнения.



На базе завода предоставляются **УСЛУГИ ПО** сервисному, гарантийному и постгарантийному **ОБСЛУЖИВАНИЮ** трубопроводной арматуры различного назначения.



Помимо собственного производства, осуществляется **ДОПОЛНИТЕЛЬНАЯ КОМПЛЕКТАЦИЯ** по заявке заказчика продукцией различных производителей при соблюдении конкурентных цен и минимальных сроков поставки.



МИССИЯ АО «ПЗТА»

Развивая собственный бизнес, являясь надежным поставщиком трубопроводной арматуры, участвовать в развитии рынка товаров производственно-технического назначения в России, вносить свой вклад в экономику государства.



ОПЫТ

Многолетний опыт работы АО «ПЗТА» позволяет производить трубопроводную арматуру высокого качества, своевременно реагировать на изменения рынка, обеспечивая конкурентные цены и сжатые сроки поставок.



КОНТРОЛЬ

Контроль качества, проводимый на каждом этапе проектирования, производства и продажи, обеспечивает высокое качество поставляемой продукции.



НАДЕЖНОСТЬ

Системный подход в работе предприятия приводит к созданию надежной продукции, соответствующей стандартам промышленной и экологической безопасности, безопасности в энергетике и строительстве.



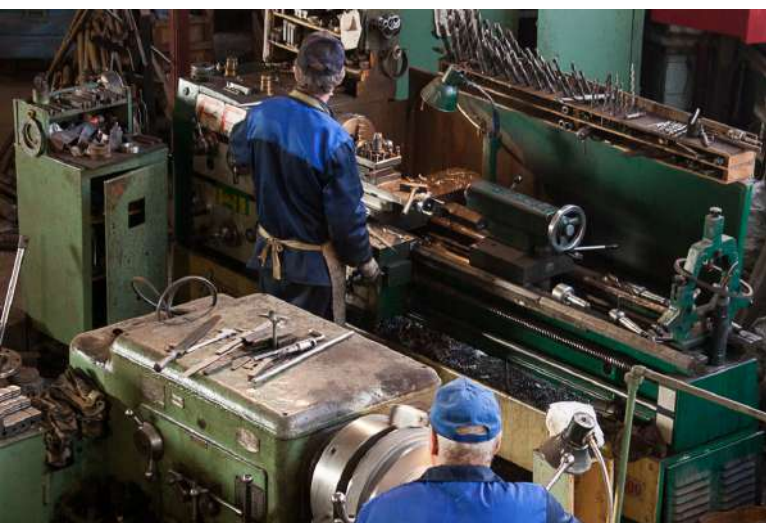
ЭФФЕКТИВНАЯ КОМАНДА

Непрерывное развитие потенциала сотрудников АО «ПЗТА» обеспечивает динамику роста всей компании.



НОМЕНКЛАТУРА ИЗДЕЛИЙ, ПРОИЗВОДИМЫХ АО «ПЗТА»:

- Задвижки PN0,1-25МПа DN15-2000
- Затворы дисковые PN0,1-4МПа DN15-2400
- Клапаны (вентили) запорные PN0,1-40МПа DN3-600
- Краны шаровые PN0,1-25МПа DN3-1600
- Краны пробковые PN0,1-25МПа DN3-300
- Клапаны обратные PN0,1-40МПа DN3-2200
- Клапаны предохранительные PN0,1-40МПа DN3-400
- Клапаны регулирующие PN0,1-40МПа DN3-800
- Регуляторы давления PN0,1-40МПа DN3-800
- Устройства переключающие предохранительных клапанов PN6-160 DN25-300
- Блоки предохранительных клапанов с устройствами переключающими PN0,6-16МПа DN25-300
- Указатели уровня жидкостей PN2,5-16,5 МПа DN8-80
- Запорные устройства указателей уровня PN0,6-16МПа DN15-40
- Конденсатоотводчики PN1-10МПа DN10-50
- Фланцы PN0,1-40МПа DN25-1200
- Клапаны запорные PN до 70МПа DN3-10
- Клапаны отсечные PN0,1-25МПа DN6-600
- МИМ 160-500
- Фильтры-грязевики ФГ
- Фильтры ФС, ФМФ, ФММ



ПРОИЗВОДСТВЕННАЯ БАЗА:

ПЛОЩАДИ

Основная производственная база АО «ПЗТА» находится в г. Пенза. Площадь производственной площадки более 14 000 кв. м.

ТЕХНИЧЕСКОЕ ОСНАЩЕНИЕ

Производственный процесс обеспечивает станочный парк:

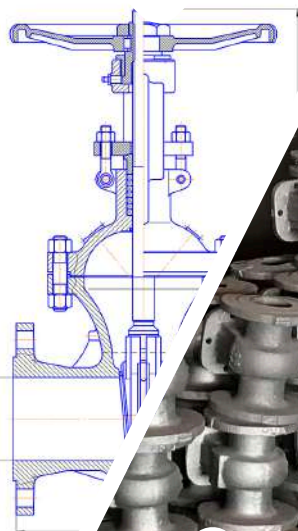
- станки с ЧПУ,
- токарно-винторезные,
- фрезерные,
- радиально- и вертикально-сверлильные,
- точильно-шлифовальные,
- плоско-доводочные,
- ленточнопильные,
- установка плазменного раскроя металла и др.

Паспорта на продукцию, производимую АО «ПЗТА», имеют защитную голограмму, по номеру которой всегда можно установить подлинность полученного изделия.

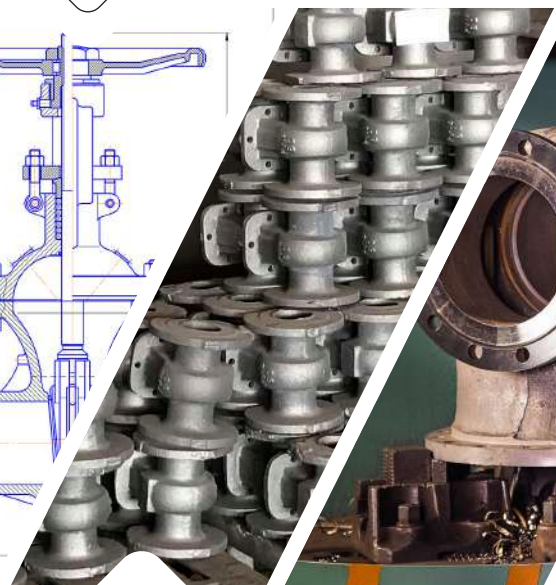
ПРОИЗВОДСТВЕННЫЙ ПРОЦЕСС

Производство включает в себя следующие этапы:

ПРОЕКТИРОВАНИЕ



МЕХАНИЧЕСКАЯ
ОБРАБОТКА



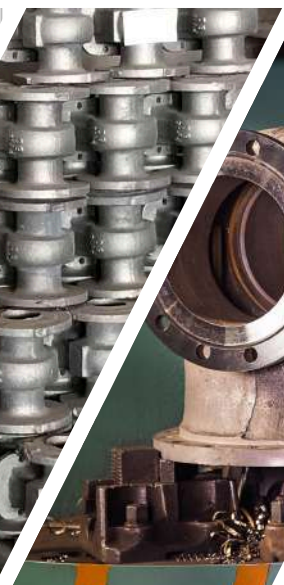
ИСПЫТАНИЕ И
КОНТРОЛЬ КАЧЕСТВА



КОМПЛЕКТАЦИЯ
ТЕХН. ДОКУМЕНТАЦИИ



ЗАГОТОВКА



СБОРКА



ПОКРАСКА



УПАКОВКА



1

На производстве АО «ПЗТА» проводится **ВХОДНОЙ КОНТРОЛЬ** поступающих материалов и комплектующих.

2

КОНТРОЛЬ КАЧЕСТВА проводится **НА КАЖДОМ ЭТАПЕ ПРОИЗВОДСТВА** собственной аккредитованной Лабораторией неразрушающего контроля с помощью следующих видов контроля и диагностики:



ультразвуковой (ультразвуковая дефектоскопия, толщинометрия),



магнитный (магнитопорошковый),



проникающими веществами (капиллярный),



визуальный и измерительный.

3

Специалисты АО «Пензенский завод трубопроводной арматуры» проводят **ИСПЫТАНИЯ** на подтверждение основных технических характеристик **ГОТОВОЙ ПРОДУКЦИИ:**

- прочность и плотность материала корпусных деталей,
- герметичность прокладочных соединений,
- герметичность затвора, уплотнительного металла и др.

4

Испытательные стенды позволяют проводить приемо-сдаточные испытания трубопроводной арматуры с номинальным давлением до 70 Мпа (700 кгс/см²).

Технологический процесс контролируют специалисты **ОТДЕЛА ТЕХНИЧЕСКОГО КОНТРОЛЯ.**



КОНТРОЛЬ КАЧЕСТВА ПРОДУКЦИИ ПРОВЕРКА ПОДЛИННОСТИ ИЗДЕЛИЙ



ПЗТА

ПЕНЗЕНСКИЙ ЗАВОД
ТРУБОПРОВОДНОЙ АРМАТУРЫ

1. Голографическая наклейка	
2. Номер заказ-наряда	
3. Дата изготовления	
4. Номер изделия	
5. Защитная сетка	

1. Голографическая наклейка

2. Номер заказ-наряда

3. Дата изготовления

4. Номер изделия

5. Защитная сетка

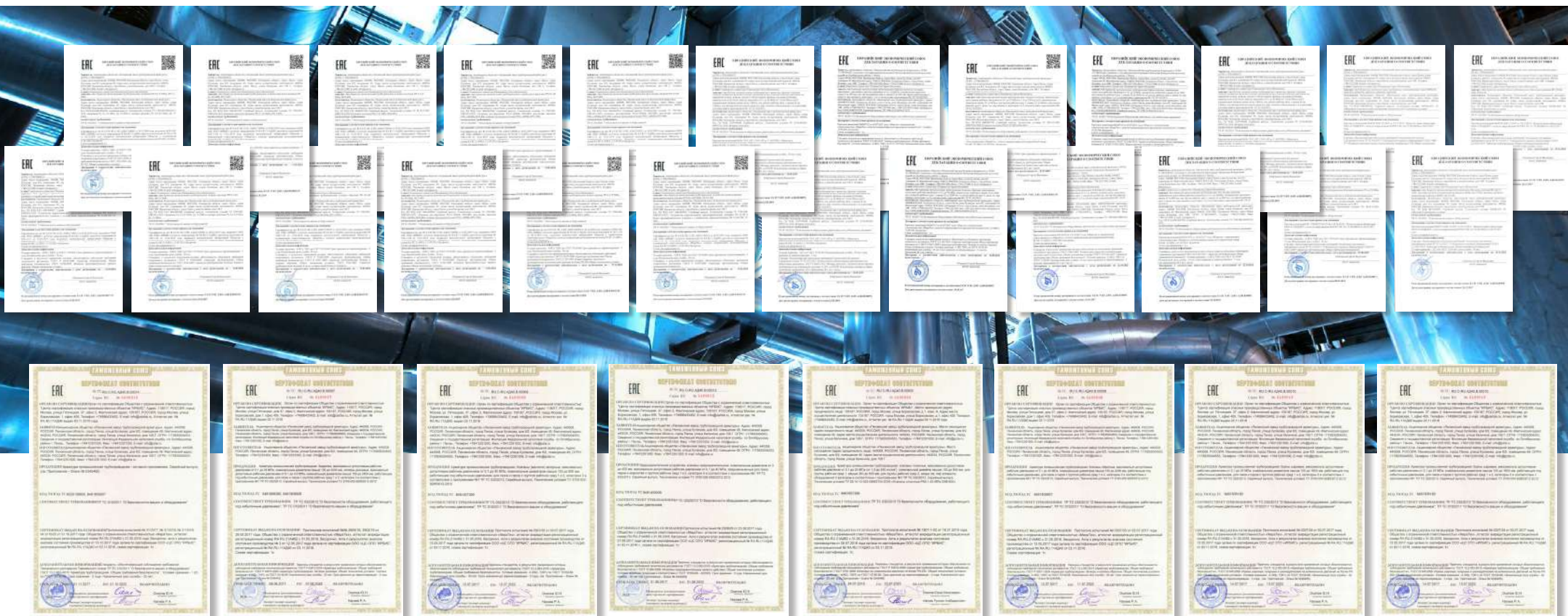
6. Печать организации	
7. Подпись сотрудника ОТК	

6. Печать организации








7. Подпись сотрудника ОТК



Процессы проектирования, производства, продажи и обслуживания продукции АО «ПЗТА» осуществляются по требованиям российских и международных стандартов промышленной и экологической безопасности, безопасности в энергетике и строительстве, что подтверждают соответствующие сертификаты, свидетельства и разрешения.



ШИРОКИЙ АССОРТИМЕНТ ПРОДУКЦИИ, ВЫПУСКАЕМОЙ ЗАВОДОМ, НАХОДИТ ПРИМЕНЕНИЕ НА ПРЕДПРИЯТИЯХ РАЗЛИЧНЫХ ОТРАСЛЕЙ ПРОМЫШЛЕННОСТИ:

-  Нефтяная промышленность
-  Газовая промышленность
-  Химическая промышленность
-  Metallurgy
-  Энергетика
-  Машиностроение
-  Атомная промышленность
-  Ракетно-космическая промышленность
-  Оборонная промышленность
-  Авиационная промышленность
-  Судостроение
-  Электроника, радиоэлектроника
-  Приборостроение
-  Строительство и монтаж
-  Теплосети
-  Водоканалы
-  Пищевая промышленность
-  Сельское хозяйство
-  Медицина

Среди клиентов АО «ПЗТА» - крупнейшие предприятия топливно-энергетического, металлургического, машиностроительного, оборонного комплекса России и стран СНГ.

НЕФТЬ И ГАЗ:

ПАО «Татнефть» им. В.Д.Шашина
АО «Газпромнефть-МНПЗ»
АО «Газпромнефть-ОНПЗ»
ОАО «Славнефть-Мегионнефтегаз»
АО «Салаватнефтехимремстрой»
АО «Газпром Электрогаз»
ПИИ ОАО «Газтурбосервис» (ОАО «Газпром»)
ПАО «Криогенмаш»
АО «Сахатранснефтегаз»

ХИМИЯ:

ПАО «Уфаоргсинтез»
ПАО «Владимирский химический завод»
ПАО «Химпром»
ПАО «КуйбышевАзот»
ПАО «Омский каучук»
ПАО «Пигмент»
ПАО «Тольяттиазот»
ПАО «Ижорские заводы»

МЕТАЛЛУРГИЯ:

ПАО «Корпорация ВСМПО-АВИСМА»
ПАО «Ревдинский завод по обработке цветных металлов»
ПАО «Комбинат «Магнезит»
ПАО «Магнитогорский металлургический комбинат»
ПАО «Михайловский ГОК»
ПАО «Тулачермет»
ПАО «Синарский трубный завод»
АО «ПОЛЕМА»
АО «Профсталь»
АО «Алюминий Металлург Рус»

ЭНЕРГЕТИКА:

ПАО «Федеральная сетевая компания Единой энергетической системы»
ПАО «ЮНИПРО»
ПАО «Т-Плюс»
ПАО «Энел Россия»
АО «Системный оператор Единой энергетической системы»
АО «Газпром Электрогаз»

КОСМОС И АВИАЦИЯ:

ПАО «Ракетно-космическая корпорация «Энергия» имени С.П. Королёва»
ПАО «НПП «Импульс»
ПАО «ОДК «САТУРН»
ПАО ААК «Прогресс»

МАШИНОСТРОЕНИЕ:

ПАО «Нижегородский машиностроительный завод»
ПАО «Нефтекамский автозавод»
ПАО «Пролетарский завод»
ПАО «Завод «Старорусприбор»
ПАО «Саратовский электроприборостроительный завод имени Серго Орджоникидзе»
ПАО «Саранский домостроительный комбинат»

АТОМНАЯ ПРОМЫШЛЕННОСТЬ:

Предприятия Госкорпорации «Росатом»:
ФГУП «НИИ НПО «ЛУЧ»
ПАО «Машиностроительный завод»
АО «Опытное Конструкторское Бюро Машиностроения им. И.И. Африкантова»
АО «НИКИМТ-Атомстрой»

С ПОЛНЫМ РЕФЕРЕНЦ-ЛИСТОМ ВЫ МОЖЕТЕ ОЗНАКОМИТЬСЯ НА САЙТЕ АО «ПЗТА» WWW.PZTA.RU

В соответствии с Конвенциями и рекомендациями Международной Организации Труда о безопасности и гигиене труда в производственной среде, здоровье – это один из важнейших компонентов трудового потенциала человека, оно является важным составляющим национального богатства, особым экономическим ресурсом, который во многом определяет эффективность социально-экономического развития.

За годы существования АО «ПЗТА» провел большую работу по улучшению условий труда персонала путем непрерывного повышения их безопасности, снижения производственного травматизма и заболеваемости.

Для обеспечения безопасных и комфортных условий труда для всех работников предприятия:

- проводится обязательный инструктаж сотрудников;
- осуществляется анализ возможных рисков на производстве для снижения производственного травматизма и заболеваемости, а также предотвращения возможных аварий;
- внедряются системы оперативного реагирования на аварийные ситуации;
- на территории завода обеспечивается инфраструктура для занятий спортом и отдыха.



Проектирование и изготовление трубопроводной арматуры на АО «ПЗТА» осуществляется при минимальном воздействии на окружающую среду, в безопасных условиях, при бережном отношении к природе.



INTERNATIONAL QUALITY STANDART

МЕЖДУНАРОДНЫЙ СТАНДАРТ КАЧЕСТВА **IQS** INTERNATIONAL QUALITY STANDART

Система добровольной сертификации
«МЕЖДУНАРОДНЫЙ СТАНДАРТ КАЧЕСТВА»
(СИСТЕМА «МСК») Зарегистрирована в Федеральном агентстве по техническому регулированию и метрологии
Регистрационный номер в едином реестре зарегистрированных Систем добровольной сертификации
РОСС RU.31.1734.010A.EI

Орган по сертификации «РусНефтеПроект-Мск»
105187, г. Москва, Бороновская ул., д. 1, офис 409, тел.: +7(499)400-23-31

СЕРТИФИКАТ СООТВЕТСТВИЯ
№ RU.MCK.014.015.CM.0762
Срок действия с 29 мая 2019 г. по 28 мая 2022 г.

Выдан: Акционерному обществу
«Пензенский завод трубопроводной арматуры»
440008, Пензенская обл., г. Пенза, ул. Кулакова, д. 8/2, пом. 49
Тел./факс: +7(8412)351-000; Сайт: www.pzta.ru; E-mail: info@pzta.ru
ОГРН: 1175835004553, ИНН: 5836681560

Настоящий сертификат удостоверяет, что
Система экологического менеджмента
применительно к выполнению работ по проектированию, разработке,
производству, продаже и обслуживанию трубопроводной арматуры
соответствует требованиям:
ГОСТ Р ИСО 14001:2016 (ISO 14001:2015) «Системы экологического менеджмента. Требования и руководство по применению»

На основании решения экспертной комиссии ОС «РусНефтеПроект-Мск» № 31 от 29.05.2019 г.
Действие сертификата соответствия не имеет территориальных ограничений.

Руководитель органа по сертификации **Ю.Н. Осипов** Эксперт **Н.А. Прохорова**

Зарегистрирован в Едином реестре Систем сертификации на сайте www.iqs.ru

Предоставляется право на применение Знака соответствия Системы «Международный стандарт качества»
Настоящий сертификат обязывает организацию поддерживать систему системы менеджмента в соответствии с
вышеуказанным стандартом и быть подверженной при проведении своего цикла инспекционного контроля в
системе добровольной сертификации «Международный стандарт качества»

№426000





1. Опыт работы на рынке трубопроводной арматуры – 29 лет



2. Гарантия качества поставляемого оборудования



3. Продукция сертифицирована, соответствует требованиям российских и международных стандартов промышленной и экологической безопасности, безопасности в энергетике и строительстве



4. Процессы проектирования, производства, продажи и обслуживания продукции предприятия проходят в рамках требований системы менеджмента качества ИСО ГОСТ Р 9001-2015



5. Широкий ассортимент



6. Гибкая ценовая политика



7. Налаженная система логистики



8. Сжатые сроки поставки



9. Инженерная поддержка



10. Решение вопросов проектирования и монтажа



11. Возможность изготовления продукции по специальным требованиям заказчика



12. Гарантийное и постгарантийное обслуживание поставляемого оборудования

АО «ПЗТА»



АДРЕС: 440034, РОССИЯ, Г. ПЕНЗА, КАЛИНИНА УЛ., 108 Г



(8412) 351-000 многоканальный



SALE@PZTA.RU | INFO@PZTA.RU



WWW.PZTA.RU

ПРЕДСТАВИТЕЛЬСТВО В Г. МОСКВА:



**Адрес: 108811, г. Москва,
г. Московский, ул. Хабарова, д. 2, оф. 14**



7 (495) 573 17 38
многоканальный

