



Клапаны (вентили) запорные



Обратите внимание! Предприятие-изготовитель оставляет за собой право на внесение изменений в конструкцию изделий при её модернизации. Для получения актуальной информации и правильного подбора оборудования, просим обращаться к нашим специалистам. В каталоге представлена только серийная продукция, предприятие изготавливает широкую номенклатуру оборудования по требованию заказчика.

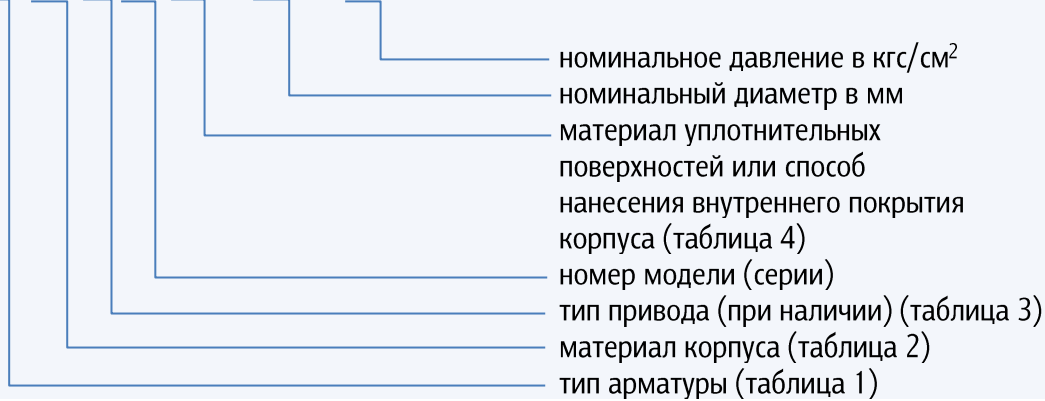


Условное обозначение и маркировка

При заказе продукции наименование изделия можно указывать как по обозначению таблицы фигур, так и по обозначению номера чертежа.

СТРУКТУРА ОБОЗНАЧЕНИЯ ИЗДЕЛИЯ ПО ТАБЛИЦЕ ФИГУР В СООТВЕТСТВИИ СТ ЦКБА 023-2015 ВКЛЮЧАЕТ:

XX XX X XX XX DN XX PN XX

**СТРУКТУРА УСЛОВНОГО ОБОЗНАЧЕНИЯ ИЗДЕЛИЯ ПО НОМЕРУ ЧЕРТЕЖА ВКЛЮЧАЕТ:**

ПЗТА XX XX X XX XX XX XX -XX

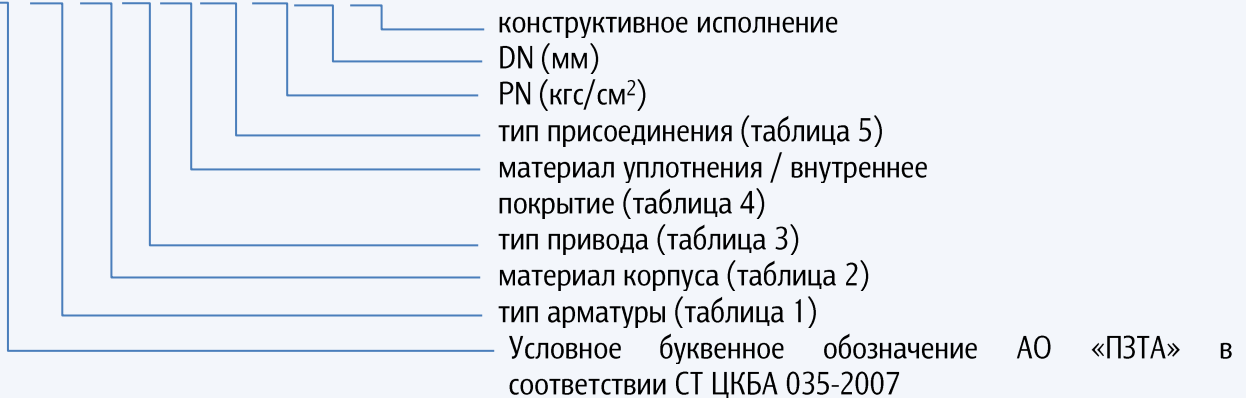


Таблица 1. ТИП АРМАТУРЫ

Обозначение по номеру чертежа	Обозначение по таблице фигур	Тип арматуры
КЗ	13, 14, 15	Клапан (вентиль) запорный

Таблица 2. МАТЕРИАЛ КОРПУСА

Обозначение по номеру чертежа	Обозначение по таблице фигур	Материал корпуса
1	с	Углеродистая сталь
2	лс	Легированная сталь
3	нж	Коррозионностойкая (нержавеющая) сталь
4	ч	Серый чугун, ковкий чугун, высокопрочный чугун
5	кч	Ковкий чугун
6	вч	Высокопрочный чугун
7	б	Латунь, бронза
9	п	Пластмасса, фторопласт и его модификации
11	тн	Титановый сплав
12	а	Алюминий



Таблица 3. ТИП ПРИВОДА

Обозначение по номеру чертежа	Обозначение по таблице фигур	Тип привода
0	0	Под дистанционное управление
1		Ручной (маховик, рукоятка)
3	3	Механический (приводная головка) с червячной передачей
4	4	Механический (приводная головка) с цилиндрической зубчатой передачей
5	5	Механический (приводная головка) с конической зубчатой передачей
6	6	Пневматический (мембранный, поршневой и др.)
7	7	Гидравлический
67	6(7)	Пнеumoгидравлический
8	8	Электромагнитный
9	9	Электрический
97	9(7)	Электрогидравлический

Таблица 4. МАТЕРИАЛ УПЛОТНЕНИЯ / ВНУТРЕННЕЕ ПОКРЫТИЕ

Обозначение по номеру чертежа	Обозначение по таблице фигур	Материал уплотнения
1	бк	Без вставных или наплавленных колец (седло выполнено непосредственно на корпусе)
2	бр	Латунь, бронза
3	нж	Нержавеющая сталь
4	п	Пластмассы, фторопласт и его модификации
5	р	Резина и другие эластомеры
6	г	Графит (ТРГ, пирографит, углекон)
10	ст	Стеллит
		Внутреннее покрытие
20	гм	Резина (гуммирование)
21	эм	Эмаль (эмалирование)
22	св	Свинец (свинцевание)
23		Пластмасса (футерование пластмассой)
24	н	Найрит (футерование найритом)
25	фт	Фторопласт (футерование фторопластом)
26	кр	Керамика

Таблица 5. ТИП ПРИСОЕДИНЕНИЯ

Обозначение по номеру чертежа	Тип присоединения
0	Фланцевое
1	Фланцевое исполнение В ГОСТ 33259
2	Фланцевое исполнение Е ГОСТ 33259
3	Фланцевое исполнение F ГОСТ 33259
4	Фланцевое исполнение С ГОСТ 33259
5	Фланцевое исполнение D ГОСТ 33259
6	Фланцевое исполнение К ГОСТ 33259
7	Фланцевое исполнение J ГОСТ 33259
8	Фланцевое исполнение L ГОСТ 33259
9	Фланцевое исполнение М ГОСТ 33259
10	Под приварку
11	Межфланцевое (стяжное)
12	Муфтовое
13	Штуцерное
14	Цапковое
15	Ниппельное



Клапаны запорные (вентили)

13с804р

Изготовление и поставка по ТУ 3700-003-92853012-2012

Сертификат соответствия требованиям ТР ТС 032/2013 ЕАЭС RU С-RU.АБ53.В.05864/22 до 11.10.2027 г.

Декларация о соответствии требованиям ТР ТС 032/2013 ЕАЭС N RU Д-RU.РА07.В.32113/22 до 11.10.2027 г.

Декларация о соответствии требованиям ТР ТС 010/2011 ЕАЭС N RU Д-RU.РА04.В.77825/24 до 10.06.2029 г.

Назначение и характеристики

Клапан запорный применяется в качестве запорного устройства

Диаметр условного прохода DN мм: 15

Рабочее давление Pp МПа: от $6,65 \cdot 10^{-4}$ до 2,3

Рабочая среда: газообразный хладон-12 с маслом ХФ 12-16, газообразный хладон-22 с маслом ХС-40, воздух.

Класс герметичности: по ГОСТ 9544

Присоединение к трубопроводу: штуцерно-нипельное

Гарантии: 12 месяцев со дня ввода в эксплуатацию, 18 месяцев с момента отгрузки

Пример условного обозначения по номеру чертежа

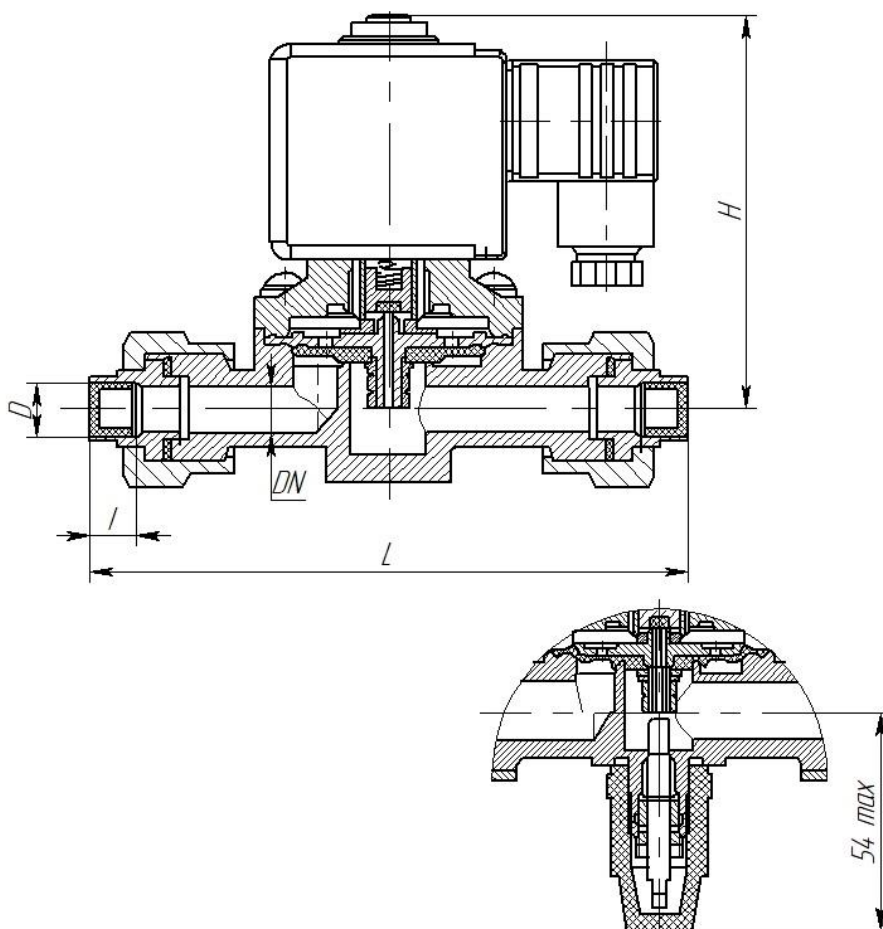
Клапан запорный 13с804р DN15 PN23 с корпусом из углеродистой стали, с электромагнитным приводом, уплотнительные поверхности резина, с штуцерно-нипельным присоединением к трубопроводу: ПЗТА.КЗ.1.8.5.13.23.10-15-04

МАТЕРИАЛ ОСНОВНЫХ ДЕТАЛЕЙ

Наименование детали	13с804р
Корпус	Сталь Ст3

ЭКСПЛУАТАЦИОННЫЕ ХАРАКТЕРИСТИКИ

Параметр	13с804р		
	газообразный хладон-12	газообразный хладон-22	воздух
Температура рабочей среды, °С	от +10 до +100	от +20 до +60	от 0 до +45
	От - 40 до + 40		



ГАБАРИТНЫЕ И ПРИСОЕДИНИТЕЛЬНЫЕ РАЗМЕРЫ

PN 2,3 МПа							
DN, мм	D	L	I	Размеры, мм		Исполнение	Масса, кг
				H			
15	18,25	138	12	88		без ручного дублера	1,60
						с ручным дублером	1,69