



ПЕНЗЕНСКИЙ ЗАВОД
ТРУБОПРОВОДНОЙ АРМАТУРЫ

Акционерное общество
“Пензенский завод трубопроводной арматуры”
440034, Россия, г. Пенза, ул. Калинина 108Г
ИНН 5836681560, КПП 583601001
Тел: +7 (8412) 351-000
www.pzta.ru sale@pzta.ru

Код ОКПД2 28.14.13.120



Декларация о соответствии
ЕАЭС N RU Д-RU.АД40.В.00024
Декларация о соответствии
ЕАЭС N RU Д-RU.АД40.В.00014/18

Задвижки чугунные параллельные с выдвижным шпинделем 30ч6бр

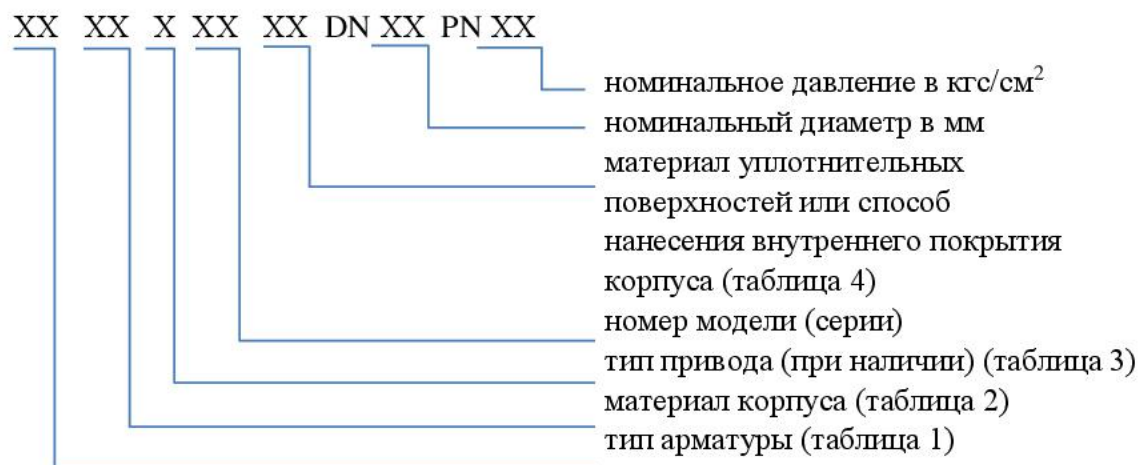
Руководство по эксплуатации

ПЗТА.3.4.1.6.1.10-16.50-300-6

Настоящее руководство по эксплуатации (далее - РЭ) предназначено для ознакомления обслуживающего персонала с устройством и принципом работы изделия, его основными техническими данными и характеристиками.

Изготовитель оставляет за собой право на изменение конструкции, не ухудшающее свойств и характеристик изделия без оповещения заказчика.

Структура обозначения изделия по таблице фигур в соответствии СТ ЦКБА 023 включает:



Структура условного обозначения изделия по номеру чертежа включает:

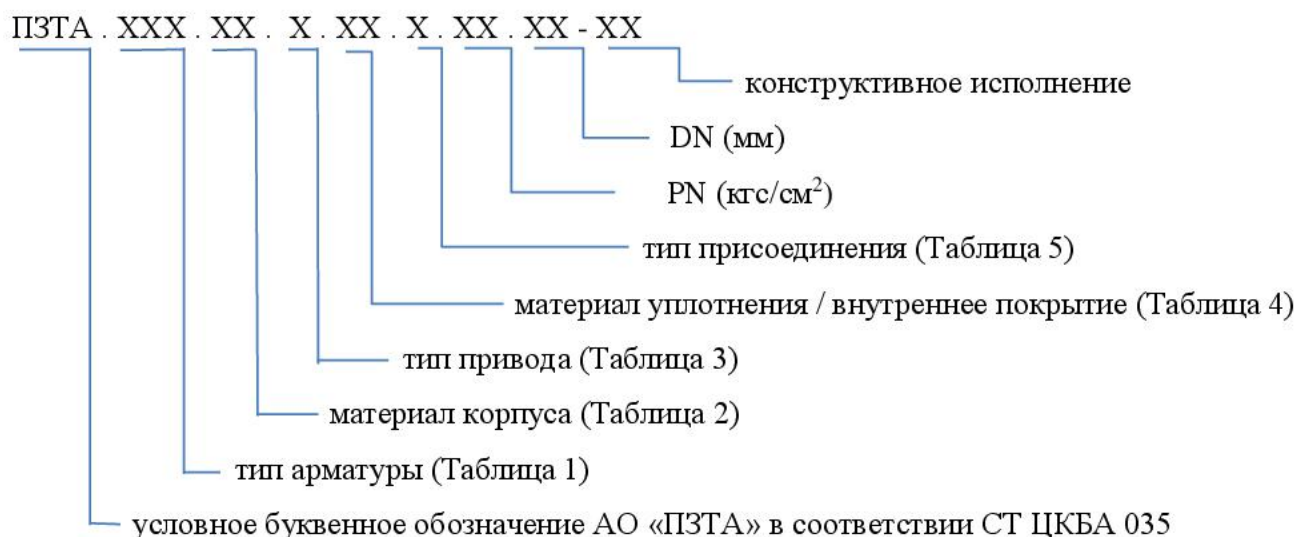


Таблица 1 «Тип арматуры»

Обозначение по номеру чертежа	Обозначение по таблице фигур	Тип арматуры
3	30, 31, с 80 по 89	Задвижка

Таблица 2 «Материал корпуса»

Обозначение по номеру чертежа	Обозначение по таблице фигур	Материал корпуса
1	с	Углеродистая сталь
2	лс	Легированная сталь
3	нж	Коррозионностойкая (нержавеющая) сталь
4	ч	Серый чугун
5	кч	Ковкий чугун

6	вч	Высокопрочный чугун
7	б	Латунь, бронза
9	п	Пластмассы
11	тн	Титановый сплав
12	а	Алюминий

Таблица 3 «Тип привода»

Обозначение по номеру чертежа	Обозначение по таблице фигур	Тип привода
0	0	Под дистанционное управление
1		Ручной (маховик, рукоятка)
3	3	Механический (приводная головка) с червячной передачей
4	4	Механический (приводная головка) с цилиндрической зубчатой передачей
5	5	Механический (приводная головка) с конической зубчатой передачей
6	6	Пневматический (мембранный, поршневой и д.р.)
7	7	Гидравлический
67	6(7)	Пневмогидравлический
8	8	Электромагнитный
9	9	Электрический
97	9(7)	Электрогидравлический

Таблица 4 «Материал уплотнения / Внутреннее покрытие»

Обозначение по номеру чертежа	Обозначение по таблице фигур	Материал уплотнения
1	бк	Без вставных или наплавленных колец (седло выполнено непосредственно на корпусе)
2	бр	Латунь, бронза
3	нж	Нержавеющая сталь
4	п	Пластмассы
5	р	Резина и другие эластомеры
6	г	Графит (ТРГ, пирографит, углекон)
7	фт	Фторопласт и его модификации
		Внутреннее покрытие
20	гм	Резина (гуммирование)
21	эм	Эмаль (эмалирование)
22	св	Свинец (свинцевание)
23	п	Пластмасса (футерование пластмассой)
24	н	Найрит (футерование найритом)
25	фт	Фторопласт
26	кр	Керамика

Таблица 5 «Тип присоединения»

Обозначение	Тип присоединения
0	Фланцевое исполнение А ГОСТ 33259
1	Фланцевое исполнение В ГОСТ 33259
2	Фланцевое исполнение Е ГОСТ 33259
3	Фланцевое исполнение F ГОСТ 33259
4	Фланцевое исполнение С ГОСТ 33259
5	Фланцевое исполнение D ГОСТ 33259
6	Фланцевое исполнение К ГОСТ 33259
7	Фланцевое исполнение J ГОСТ 33259
8	Фланцевое исполнение L ГОСТ 33259
9	Фланцевое исполнение М ГОСТ 33259
10	Под приварку
11	Межфланцевое (стяжное)
12	Муфтовое
14	Цапковое

1. Описание и работа

1.1. Описание и работа изделия

1.1.1. Назначение изделия

Наименование изделия – задвижка чугунная параллельная с выдвигным шпинделем 30чббр, (далее по тексту задвижка).

Задвижка предназначена для установки на трубопровод в качестве запорного устройства.

1.1.2. Технические характеристики

Тип задвижки - параллельная двухдисковая с выдвигным шпинделем

Присоединение задвижки к трубопроводу - фланцевое

Давление рабочее, МПа (кгс/см²): 1,0 (10) - 1,6 (16)

Проход номинальный DN: 50, 80, 100, 125, 150, 200, 250, 300

Рабочая среда — вода, пар

Температура рабочей среды, не более, °С - плюс 225

Температура окружающей среды, °С: от минус 15 до плюс 40; для воды от плюс 1 до плюс 40

Герметичность затвора соответствует классу «D» по ГОСТ 9544

Привод - маховик

Материал корпусных деталей - Чугун СЧ 20 ГОСТ 1412

Уплотнение в затворе – Латунь ЛС 59-1 ГОСТ 15527

Климатическое исполнение У2; УХЛ4

Условия транспортировки и хранения. 5 (ОЖ4) ПБ ГОСТ 15150

Вариант защиты ВЗ-1 по ГОСТ 9.014

Отличительная окраска — красная полоса на маховике

1.1.3. Состав изделия

Основные узлы и детали представлены на рисунке 1.

1.1.4. Устройство и работа

Задвижки изготавливаются в общепромышленном исполнении.

Вращательное движение от маховика через шпиндель преобразуется в поступательное движение дисков, которые закрывают и открывают проходное сечение корпуса.

1.1.5. Маркировка и пломбирование

На корпус изделия нанесена маркировка:

- номинальный диаметр, DN;
- номинальное давление, PN;
- логотип предприятия-изготовителя;
- материал корпуса;
- заводской номер;
- месяц и год изготовления.

По технологическим причинам допускается применение корпуса на давление PN16 с соответствующей маркировкой в задвижках на PN10.

1.1.6. Упаковка

Изделие отправляется в транспортном ящике или на поддоне.

Изделие надежно фиксируется и исключается возможность перемещения и порчи во время транспортировки. На выходы задвижки устанавливаются транспортные заглушки.

2. Использование по назначению

2.1. Эксплуатационные ограничения

Запрещается:

- производить замену сальниковой набивки, донабивку и подтяжку сальника, подтяжку фланцевых соединений при наличии давления в системе;
- использовать задвижку в качестве опоры;
- применять для управления арматурой рычаги, не предусмотренные инструкцией.

Не допускается устанавливать задвижки на:

- на трубопроводах, подверженных вибрации;
- на трубопроводах, работающих при резко переменном температурном режиме среды;
- при возможности охлаждения деталей арматуры в результате дроссель-эффекта, приводящего к снижению отрицательной температуры за пределы, указанные в данном РЭ;
- в трубопроводной обвязке насосных агрегатов, в том числе на вспомогательных трубопроводах, при установке насосов на открытых площадках;
- в обвязке резервуаров и емкостей для хранения взрывопожароопасных и токсичных веществ.

2.2. Подготовка изделия к использованию

Перед монтажом необходимо: проверить комплектность поставки, произвести внешний осмотр, убедиться в целостности корпусных деталей; произвести расконсервацию задвижки чистой ветошью, смоченной уайт-спиритом, вынуть заглушки, продуть внутреннюю поверхность корпуса чистым воздухом.

Перед установкой задвижки необходимо произвести промывку трубопровода.

При монтаже задвижки на трубопроводе следить за равномерностью поджатия уплотняющих прокладок.

После монтажа произвести проверку работоспособности изделия. Задвижка закрывается вручную маховиком с нормальным усилием для создания плотности. Подвижные соединения

должны перемещаться легко и плавно, без заеданий. Подтекание рабочей среды через прокладочные соединения устранить подтяжкой болтов.

Рабочая среда не должна иметь примесей (песок, окалина и т.п.)

2.2.1. Меры безопасности при подготовке изделия

Требования безопасности при монтаже и эксплуатации по ГОСТ 12.2.063

2.2.2. Указания об ориентировании изделия

Задвижки устанавливаются на трубопроводе в любом рабочем положении, кроме положения маховиком вниз. Задвижки устанавливаются в местах, доступных для обслуживания и осмотра.

2.3. Использование изделия

2.3.1. Порядок контроля работоспособности изделия

Раз в месяц проводить внешний осмотр на предмет отсутствия повреждений и протечек. Проверять плавность вращения маховика

2.3.2. Перечень возможных неисправностей в процессе использования изделия

Таблица 1 – возможные неисправности

Неисправность, внешние проявления	Причина	Способы устранения
Нарушение герметичности прокладочных соединений	Недостаточно уплотнены прокладки, ослаблена затяжка болтов Повреждение прокладок	Подтянуть болты Заменить прокладки
Нарушение герметичности затвора, пропуск среды при полностью закрытом затворе.	На маховик приложено усилие меньше расчетного Износ или повреждение уплотнительных поверхностей инородным телом	Увеличить усилие на маховике в пределах расчетного. Притереть уплотнительные поверхности или отправить задвижку в ремонт.
Нарушение герметичности уплотнений выходного шпинделя	Износ сальникового уплотнения	Произвести перенабивку сальникового уплотнения

2.3.3. Меры безопасности при использовании изделия

Применение задвижек на среды и параметры, не соответствующие настоящей инструкции, не допускается.

3. Техническое обслуживание

3.1. Техническое обслуживание изделия

3.1.1. Общие указания

Техническое обслуживание и диагностирование задвижек в процессе эксплуатации производить в сроки, установленные технологическими регламентами, принятыми на объекте эксплуатации.

К обслуживанию задвижек допускается только проинструктированный надлежащим образом персонал, ознакомленный с данным РЭ.

При разборке и сборке изделия возможность их загрязнения и попадания посторонних предметов во внутренние полости арматуры должна быть исключена.

Таблица 2 – Перечень ГСМ

Наименование и марка ГСМ, обозначение	Масса заправки ГСМ, кг	Периодичность способов смены (пополнения) ГСМ	Примечание
ЦИАТИМ-201 ГОСТ 6267	0,1	Согласно регламентам эксплуатирующей организации, но не реже одного раза в 6 месяцев	

3.1.2. Меры безопасности

Запрещается производить работы по устранению дефектов при наличии давления рабочей среды в полости задвижки.

Во избежание термического ожога, вызванного температурой рабочей среды свыше 50°C, необходимо предусмотреть защиту обслуживающего персонала от термических ожогов (рукавицы, спец. одежда).

3.1.3. Порядок технического обслуживания изделия

Таблица 3 — Порядок технического обслуживания

№ п/п	Наименование объекта ТО и работы	Примечание
1	Смазать все трущиеся и резьбовые поверхности задвижки, не контактирующие со средой	
2	Проверить прокладки и уплотнения, при необходимости заменить	
3	Проверить затяжку крепёжных элементов, при необходимости подтянуть	

3.1.4. Проверка работоспособности изделия

После техобслуживания проверить работоспособность задвижки, полностью закрыв и открыв её. Вращение маховика должно быть плавным, без рывков и заеданий.

3.1.5. Консервация (расконсервация, переконсервация)

Операция приготовления растворов для обезжиривания, водных растворов ингибиторов, ингибированных полимерных составов, а также операции подготовки поверхности, нанесения средств временной противокоррозионной защиты (консервации), расконсервации и переконсервации необходимо проводить при наличии принудительной вентиляции (местной и общей приточно – вытяжной) в соответствии с требованиями ГОСТ 12.4.021 и СНиП 2.04.05-91 «Отопление, вентиляция и кондиционирование воздуха»;

Удаление консервационного покрытия (расконсервация) с законсервированных поверхностей производить обтирочным материалом, смоченным в обезжиривающей жидкости (неэтилированный бензин, уайт-спирит);

После удаления консервационного покрытия изделие вытереть насухо.

При необходимости, переконсервация задвижки в соответствии с ГОСТ 9.014 должна производиться по варианту защиты ВЗ-4 смазкой Литол 24 ГОСТ21150 с вариантом внутренней упаковки ВУ-0 по ГОСТ 9.014 с оборачиванием изделия в полиэтиленовую пленку ГОСТ 10354.

Внутренние полости изделия просушены. Наличие среды не допускается. Входа закрыты пробками.

4. Текущий ремонт

4.1. Текущий ремонт изделия

4.1.1. Общие указания

К ремонту задвижек допускается только проинструктированный надлежащим образом персонал, ознакомленный с данным РЭ.

Конструкцией задвижки предусмотрена возможность ремонта уплотнительных поверхностей затвора путем проточки и притирки. Все обнаруженные неисправности должны быть устранены.

4.1.2. Меры безопасности

Запрещаются любые ремонтные работы при наличии давления в системе.

4.1.3. Устранение отказов, повреждений и их последствий

Все ремонтные работы необходимо заносить в таблицу 4.

Таблица 4 – Текущий ремонт

Описание отказов и повреждений	Описание последствий отказов и повреждений	Возможные причины отказов и повреждений	Указания по способам обнаружения отказов и повреждений сборочной единицы (детали) и их последствий	Указания по способам устранения отказов, повреждений и их последствий

5. Хранение

5.1. Изделие не содержит составных частей с ограниченным сроком хранения

5.2. Изделие должно храниться в упаковке предприятия-изготовителя.

5.3. Изделие в упаковке предприятия-изготовителя рассчитано на хранение под навесом или в помещениях при температуре от минус 45 до плюс 40 °С и относительной влажности воздуха не выше 80 % при температуре плюс 25 °С, в условиях, обеспечивающих сохранность упаковки и исправность задвижек.

5.4. Не допускается хранение в условиях высокой концентрации влаги, без защиты от атмосферных осадков и прямых солнечных лучей, в присутствии паров кислот, щелочей и других агрессивных жидкостей, вызывающих коррозию металлов.

5.5. Срок хранения до переконсервации – 1 год. Назначенный срок хранения – 24 месяца.

6. Транспортирование

6.1. При транспортировке задвижек массой более 16 кг строповка должна осуществляться за корпус задвижки стропами текстильными петлевыми.

6.2. Подготовка изделия к транспортированию заключается в помещении его в транспортную тару, которая должна обеспечивать сохранность изделия в условиях транспортирования.

6.3. Допускается помещение в одну транспортную тару нескольких изделий, упакованных в индивидуальную потребительскую тару. Потребительская тара с упакованным изделием должна быть закреплена для исключения перемещений и соударений.

6.4. При транспортировании должны соблюдаться правила перевозки и крепления грузов, действующие на соответствующем виде транспорта. Размещение и крепление транспортной тары с упакованными изделиями в транспортных средствах должно обеспечивать её устойчивое положение и не допускать перемещения во время транспортирования.

Приложение А – состав изделия и основные размеры

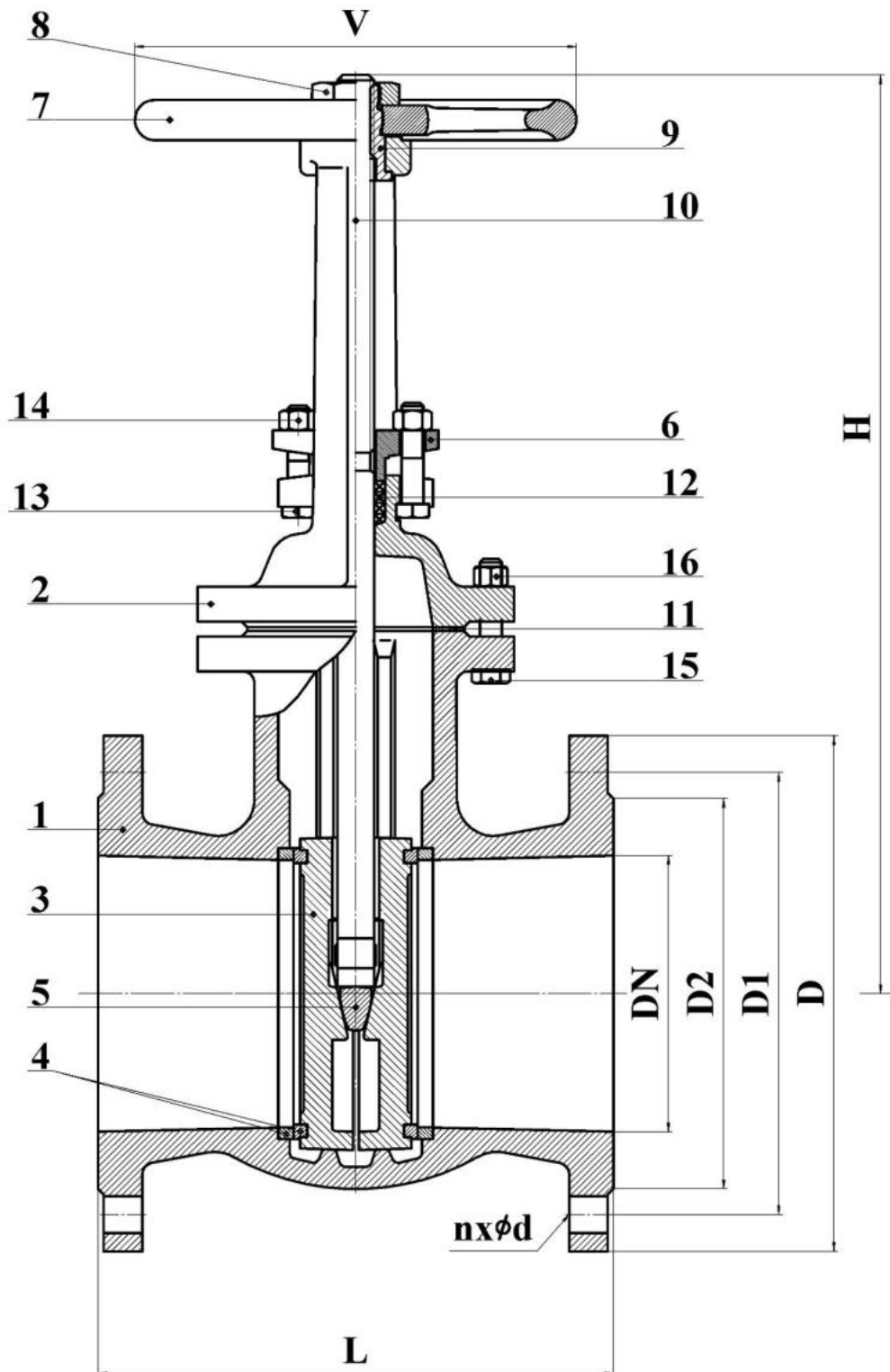


Рисунок 1 – Общий вид задвижки

- 1 – корпус, 2 – крышка, 3 – диск, 4 – уплотнительные кольца, 5 – клин, 6 – сальник, 7 – маховик, 8 – гайка, 9 – втулка резьбовая, 10 – шпindelь, 11 – прокладка, 12 – сальниковые кольца, 13 – болт, 14 – гайка, 15 – болт, 16 – гайка

Таблица 1 – Основные размеры изделия

DN	PN	L	H	V	D	D1	D2	nхØd	Масса, кг
50	10	180	245	160	125х125	125	102	4х18	11,5
	16								
80	10	210	310	200	150х150	160	133	4х18	19
	16								
100	10	230	380	200	215	180	158	8х18	30,5
	16								
125	10	255	430	240	245	210	184	8х18	42
	16								
150	10	280	500	240	280	240	212	8х22	58
	16								
200	10	330	650	280	335	295	268	8х22	99
	16							12х22	
250	10	450	740	360	390	350	320	12х22	182
300	10	500	925	360	440	400	370	12х22	247