



ПЗТА

## Клапаны (затворы) обратные подъемные ПЗТА.КО



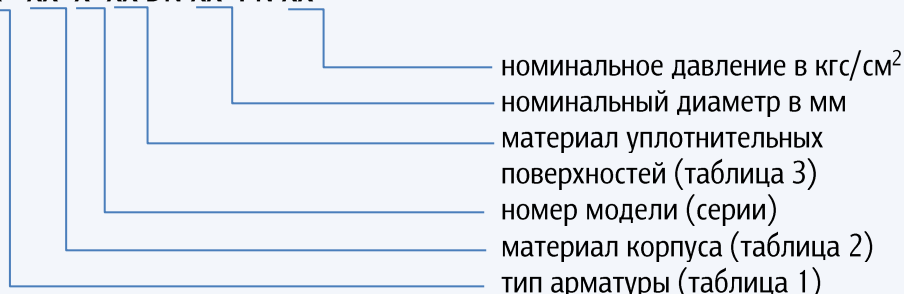
Обратите внимание! Предприятие-изготовитель оставляет за собой право на внесение изменений в конструкцию изделий при её модернизации. Для получения актуальной информации и правильного подбора оборудования, просим обращаться к нашим специалистам. В каталоге представлена только серийная продукция, предприятие изготавливает широкую номенклатуру оборудования по требованию заказчика.

## Условное обозначение и маркировка

При заказе продукции наименование изделия можно указывать как по обозначению таблицы фигур, так и по обозначению номера чертежа.

### СТРУКТУРА ОБОЗНАЧЕНИЯ ИЗДЕЛИЯ ПО ТАБЛИЦЕ ФИГУР В СООТВЕТСТВИИ СТ ЦКБА 023-215 ВКЛЮЧАЕТ:

XX XX X XX DN XX PN XX



### СТРУКТУРА УСЛОВНОГО ОБОЗНАЧЕНИЯ ИЗДЕЛИЯ ПО НОМЕРУ ЧЕРТЕЖА ВКЛЮЧАЕТ:

ПЗТА XX XX XX XX XX XX - XX

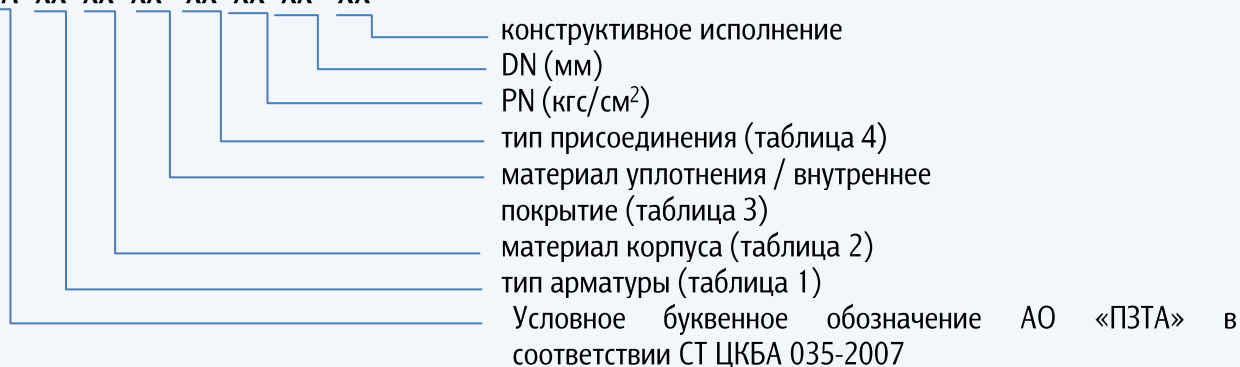


Таблица 1. ТИП АРМАТУРЫ

Обозначение по номеру чертежа	Обозначение по таблице фигур	Тип арматуры
КО	16	Клапан обратный (подъемный, приемный с сеткой)
30	19	Затвор обратный (клапан обратный поворотный), клапан герметический

Таблица 2. МАТЕРИАЛ КОРПУСА

Обозначение по номеру чертежа	Обозначение по таблице фигур	Материал корпуса
1	с	Углеродистая сталь
2	лс	Легированная сталь
3	нж	Коррозионностойкая (нержавеющая) сталь
4	ч	Серый чугун, ковкий чугун, высокопрочный чугун
5	кч	Ковкий чугун
6	вч	Высокопрочный чугун
7	б	Латунь, бронза
9	п	Пластмассы, фторопласт и его модификации
11	тн	Титановый сплав
12	а	Алюминий



Таблица 3. МАТЕРИАЛ УПЛОТНЕНИЯ / ВНУТРЕННЕЕ ПОКРЫТИЕ

Обозначение по номеру чертежа	Обозначение по таблице фигур	Материал уплотнения
1	бк	Без вставных или наплавленных колец (седло выполнено непосредственно на корпусе)
2	бр	Латунь, бронза
3	нж	Нержавеющая сталь
4	п	Пластмассы, фторопласт и его модификации
5	р	Резина и другие эластомеры
6	г	Графит (ТРГ, пирографит, углекон)
Внутреннее покрытие		
20	гм	Резина (гуммирование)
21	эм	Эмаль (эмалирование)
22	св	Свинец (свинцевание)
23		Пластмасса (футерование пластмассой)
24	н	Найрит (футерование найритом)
25	фт	Фторопласт (футерование фторопластом)
26	кр	Керамика

Таблица 4. ТИП ПРИСОЕДИНЕНИЯ

Обозначение по номеру чертежа	Тип присоединения
0	Фланцевое
1	Фланцевое исполнение В ГОСТ 33259
2	Фланцевое исполнение Е ГОСТ 33259
3	Фланцевое исполнение F ГОСТ 33259
4	Фланцевое исполнение С ГОСТ 33259
5	Фланцевое исполнение D ГОСТ 33259
6	Фланцевое исполнение К ГОСТ 33259
7	Фланцевое исполнение J ГОСТ 33259
8	Фланцевое исполнение L ГОСТ 33259
9	Фланцевое исполнение М ГОСТ 33259
10	Под приварку
11	Межфланцевое (стяжное)
12	Муфтовое
13	Штуцерное
14	Цапковое
15	Ниппельное

# Клапаны (затворы) обратные подъемные ПЗТА.КО

## 16с(лс, нж)48нж

Изготовление и поставка по ТУ 3700-005-92853012-2012

Сертификат соответствия требованиям ТР ТС 032/2013 ЕАЭС RU C-RU.АБ53.В.05854/22 до 10.10.2027 г.

Декларация о соответствии требованиям ТР ТС 032/2013 ЕАЭС N RU Д-RU.РА07.В.32139/22 до 11.10.2027 г.

Декларация о соответствии требованиям ТР ТС 010/2011 ЕАЭС N RU Д-RU.РА04.В.77825/24 до 10.06.2029 г.

### Назначение и характеристики

Клапан обратный применяется для предотвращения обратного потока среды на трубопроводах

**Диаметр условного прохода DN мм:** 15-50

**Номинальное давление PN МПа (кгс/см<sup>2</sup>):** 16,0 (160)

**Рабочая среда:** вода, пар и другие жидкие и газообразные среды, неагрессивные к материалам изделия.

**Класс герметичности:** по ГОСТ 9544

**Присоединение к трубопроводу:** муфтовое, фланцевое.

**Гарантии:** 12 месяцев со дня ввода в эксплуатацию, 18 месяцев с момента отгрузки

### Пример условного обозначения по номеру чертежа

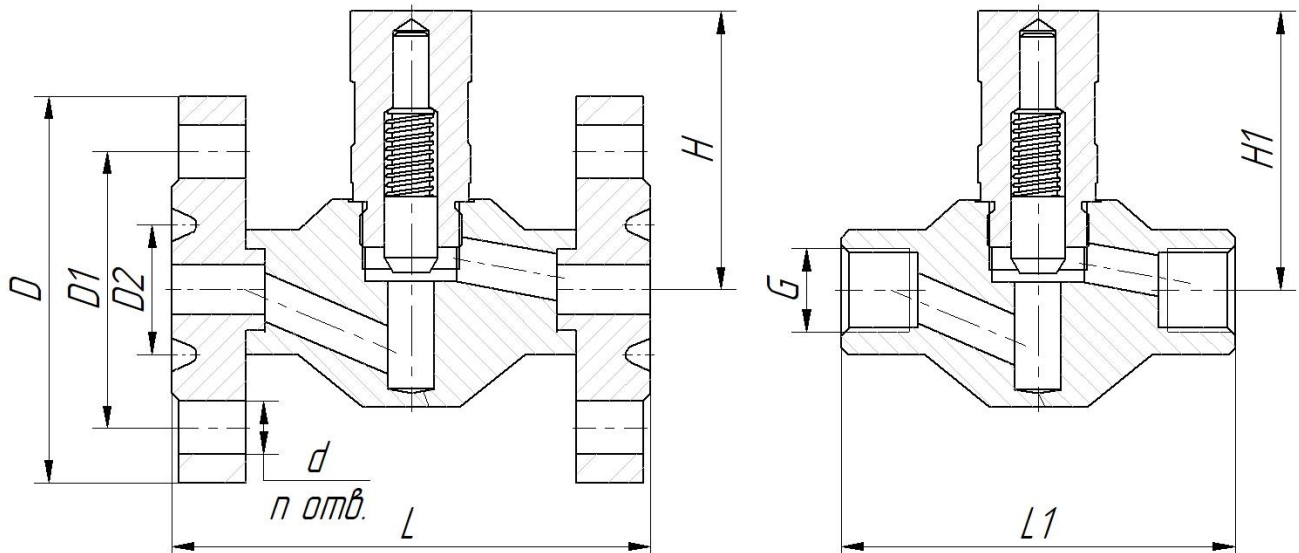
Клапан обратный 16с48нж PN160 DN15, номинальным давлением 160 кгс/см<sup>2</sup>, номинальным диаметром 15мм, корпусом из углеродистой стали и коррозионностойким уплотнением, номер модели 48, с фланцевым присоединением к трубопроводу исполнение F (ГОСТ 33259): ПЗТА.КО.1.3.3.16.15-48.

### МАТЕРИАЛ ОСНОВНЫХ ДЕТАЛЕЙ

Наименование детали	16с48нж	16лс48нж	16нж48нж
Корпус, крышка	20	09Г2С	12Х18Н10Т

### ЭКСПЛУАТАЦИОННЫЕ ХАРАКТЕРИСТИКИ

Параметр	16с48нж	16лс48нж	16нж48нж
Температура рабочей среды, °С	От – 40 до + 425	От – 60 до + 425	От – 60 до + 450
Температура окружающей среды, °С	От – 40 до + 40	От – 60 до + 40	От – 60 до + 50
Климатическое исполнение	У1	УХЛ1	УХЛ1



ГАБАРИТНЫЕ И ПРИСОЕДИНИТЕЛЬНЫЕ РАЗМЕРЫ

PN 16,0 МПа												
DN, мм	Размеры, мм										Масса, кг	
	D	D1	D2	L	H	L1	H1	G	d	n	Фланц.	Муфтов.
15	105	75	35	130	55	90	83	1/2	14	4	3,3	0,9
20	125	90	45	147	76	110	110	3/4	18	4	5,9	1,9
25	135	100	57	178	77	130	130	1	18	4	6,9	2,6
32	150	110	65	152	77	-	-	-	-	-	7,9	-
40	165	125	75	169	84	-	-	-	-	-	12	-
50	195	145	95	185	87	-	-	-	-	-	15,5	-