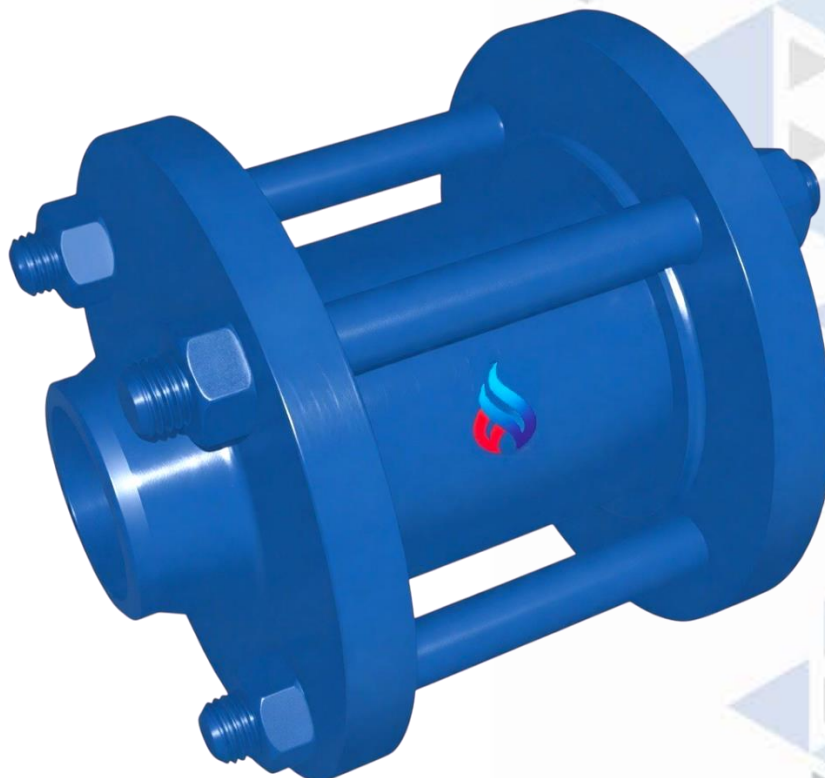




ПЗТА

## Клапаны (затворы) обратные подъемные ПЗТА.КО



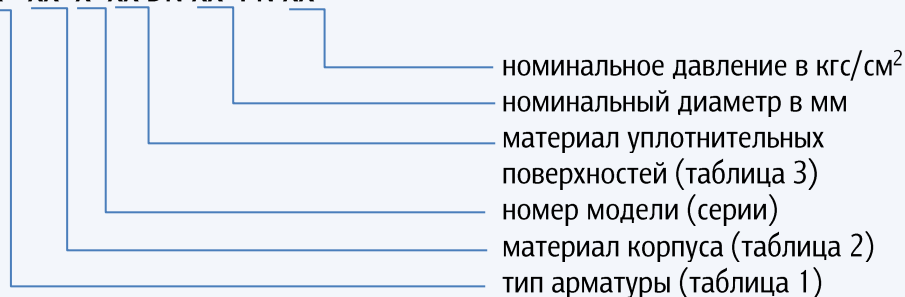
Обратите внимание! Предприятие-изготовитель оставляет за собой право на внесение изменений в конструкцию изделий при её модернизации. Для получения актуальной информации и правильного подбора оборудования, просим обращаться к нашим специалистам. В каталоге представлена только серийная продукция, предприятие изготавливает широкую номенклатуру оборудования по требованию заказчика.

## Условное обозначение и маркировка

При заказе продукции наименование изделия можно указывать как по обозначению таблицы фигур, так и по обозначению номера чертежа.

### СТРУКТУРА ОБОЗНАЧЕНИЯ ИЗДЕЛИЯ ПО ТАБЛИЦЕ ФИГУР В СООТВЕТСТВИИ СТ ЦКБА 023-215 ВКЛЮЧАЕТ:

XX XX X XX DN XX PN XX



### СТРУКТУРА УСЛОВНОГО ОБОЗНАЧЕНИЯ ИЗДЕЛИЯ ПО НОМЕРУ ЧЕРТЕЖА ВКЛЮЧАЕТ:

ПЗТА XX XX XX XX XX XX - XX

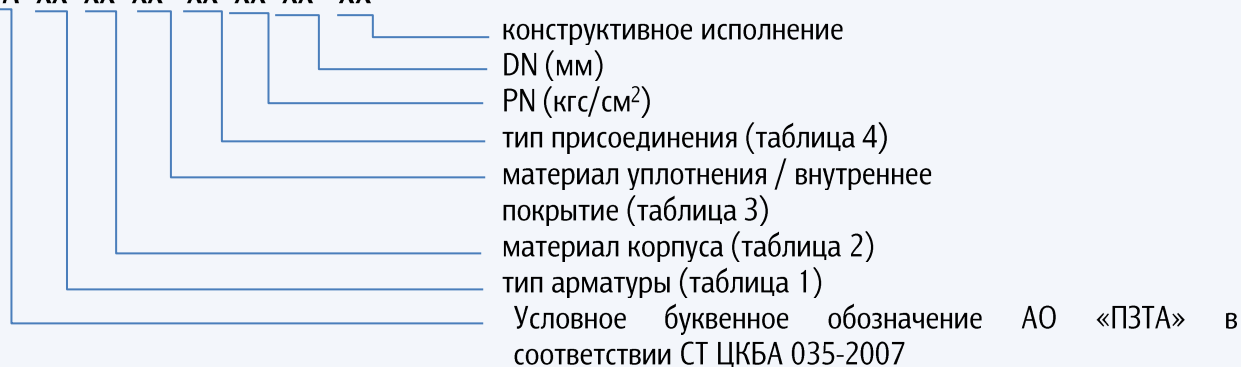


Таблица 1. ТИП АРМАТУРЫ

Обозначение по номеру чертежа	Обозначение по таблице фигур	Тип арматуры
КО	16	Клапан обратный (подъемный, приемный с сеткой)
30	19	Затвор обратный (клапан обратный поворотный), клапан герметический

Таблица 2. МАТЕРИАЛ КОРПУСА

Обозначение по номеру чертежа	Обозначение по таблице фигур	Материал корпуса
1	с	Углеродистая сталь
2	лс	Легированная сталь
3	нж	Коррозионностойкая (нержавеющая) сталь
4	ч	Серый чугун, ковкий чугун, высокопрочный чугун
5	кч	Ковкий чугун
6	вч	Высокопрочный чугун
7	б	Латунь, бронза
9	п	Пластмассы, фторопласт и его модификации
11	тн	Титановый сплав
12	а	Алюминий



Таблица 3. МАТЕРИАЛ УПЛОТНЕНИЯ / ВНУТРЕННЕЕ ПОКРЫТИЕ

Обозначение по номеру чертежа	Обозначение по таблице фигур	Материал уплотнения
1	бк	Без вставных или наплавленных колец (седло выполнено непосредственно на корпусе)
2	бр	Латунь, бронза
3	нж	Нержавеющая сталь
4	п	Пластмассы, фторопласт и его модификации
5	р	Резина и другие эластомеры
6	г	Графит (ТРГ, пирографит, углекон)
<b>Внутреннее покрытие</b>		
20	гм	Резина (гуммирование)
21	эм	Эмаль (эмалирование)
22	св	Свинец (свинцевание)
23		Пластмасса (футерование пластмассой)
24	н	Найрит (футерование найритом)
25	фт	Фторопласт (футерование фторопластом)
26	кр	Керамика

Таблица 4. ТИП ПРИСОЕДИНЕНИЯ

Обозначение по номеру чертежа	Тип присоединения
0	Фланцевое
1	Фланцевое исполнение В ГОСТ 33259
2	Фланцевое исполнение Е ГОСТ 33259
3	Фланцевое исполнение F ГОСТ 33259
4	Фланцевое исполнение С ГОСТ 33259
5	Фланцевое исполнение D ГОСТ 33259
6	Фланцевое исполнение К ГОСТ 33259
7	Фланцевое исполнение J ГОСТ 33259
8	Фланцевое исполнение L ГОСТ 33259
9	Фланцевое исполнение М ГОСТ 33259
10	Под приварку
11	Межфланцевое (стяжное)
12	Муфтовое
13	Штуцерное
14	Цапковое
15	Ниппельное



# Клапаны (затворы) обратные подъемные ПЗТА.КО

## 16с(нж)84нж, 16с(нж)84нж1

Изготовление и поставка по ТУ 3700-005-92853012-2012

Сертификат соответствия требованиям ТР ТС 032/2013 ЕАЭС RU C-RU.АБ53.В.05854/22 до 10.10.2027 г.

Декларация о соответствии требованиям ТР ТС 032/2013 ЕАЭС N RU Д-RU.РА07.В.32139/22 до 11.10.2027 г.

Декларация о соответствии требованиям ТР ТС 010/2011 ЕАЭС N RU Д-RU.РА04.В.77825/24 до 10.06.2029 г.

### Назначение и характеристики

Клапан обратный применяется для предотвращения обратного потока среды на трубопроводах

Диаметр условного прохода DN мм: 15-100

Номинальное давление PN МПа (кгс/см<sup>2</sup>): 4,0 (40)

Рабочая среда: вода, пар и другие жидкие и газообразные среды, неагрессивные к материалам изделия.

Класс герметичности: по ГОСТ 9544

Присоединение к трубопроводу: межфланцевое, межфланцевое с фланцами для приварки к трубопроводу.

Гарантии: 12 месяцев со дня ввода в эксплуатацию, 18 месяцев с момента отгрузки

### Пример условного обозначения по номеру чертежа

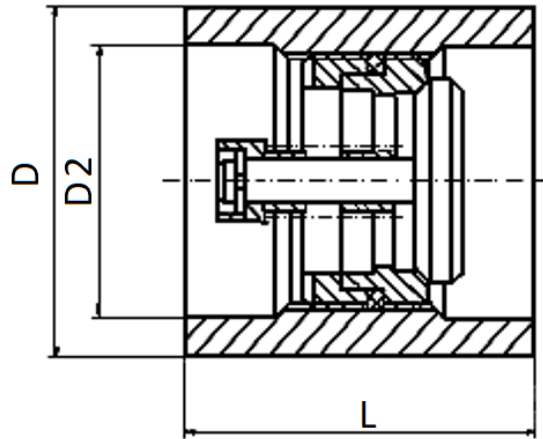
Клапан обратный 16с84нж PN40 DN15, номинальным давлением 40 кгс/см<sup>2</sup>, номинальным диаметром 15 мм, корпусом из углеродистой стали и коррозионностойким уплотнением, номер модели 84, с межфланцевым присоединением к трубопроводу: ПЗТА.КО.1.3.11.40.15-84.

### МАТЕРИАЛ ОСНОВНЫХ ДЕТАЛЕЙ

Наименование детали	16с84нж, 16с84нж1	16нж84нж, 16нж84нж1
Корпус, крышка	20	12Х18Н10Т

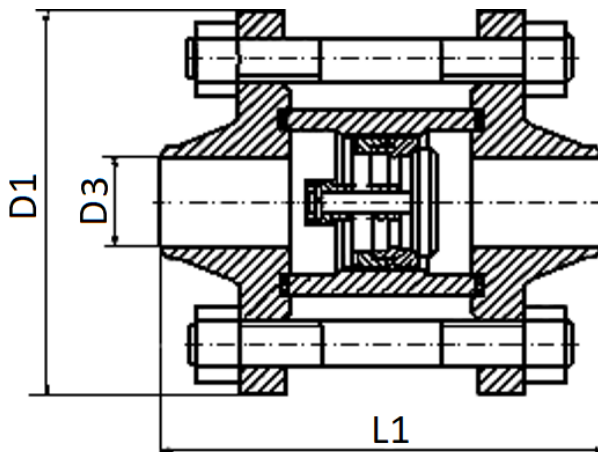
### ЭКСПЛУАТАЦИОННЫЕ ХАРАКТЕРИСТИКИ

Параметр	16с84нж, 16с84нж1	16нж84нж, 16нж84нж1
Температура рабочей среды, °С	От – 40 до + 350	От – 60 до + 350
Температура окружающей среды, °С	От – 40 до + 40	От – 60 до + 50
Климатическое исполнение	У1	ХЛ1



ГАБАРИТНЫЕ И ПРИСОЕДИНИТЕЛЬНЫЕ РАЗМЕРЫ

PN 4,0 МПа				
DN, мм	Размеры, мм			Масса, кг
	D	D2	L	
15	39	29	55	0,8
20	50	36	60	0,9
25	57	43	60	1,2
32	65	51	65	1,8
40	75	61	90	2,1
50	87	73	90	2,5
65	109	95	130	3,8
80	120	106	150	4,6
100	140	129	180	7,6



ГАБАРИТНЫЕ И ПРИСОЕДИНИТЕЛЬНЫЕ РАЗМЕРЫ

PN 4,0 МПа				
DN, мм	Размеры, мм			Масса, кг
	D1	D3	L1	
15	95	12	120	2,4
20	105	18	125	2,7
25	115	25	130	3,5
32	135	31	150	5,4
40	145	38	180	6,3
50	160	48	180	7,9
65	180	66	230	11
80	195	78	260	14
100	230	96	310	22