



Клапаны (вентили) запорные



Обратите внимание! Предприятие-изготовитель оставляет за собой право на внесение изменений в конструкцию изделий при её модернизации. Для получения актуальной информации и правильного подбора оборудования, просим обращаться к нашим специалистам. В каталоге представлена только серийная продукция, предприятие изготавливает широкую номенклатуру оборудования по требованию заказчика.



Условное обозначение и маркировка

При заказе продукции наименование изделия можно указывать как по обозначению таблицы фигур, так и по обозначению номера чертежа.

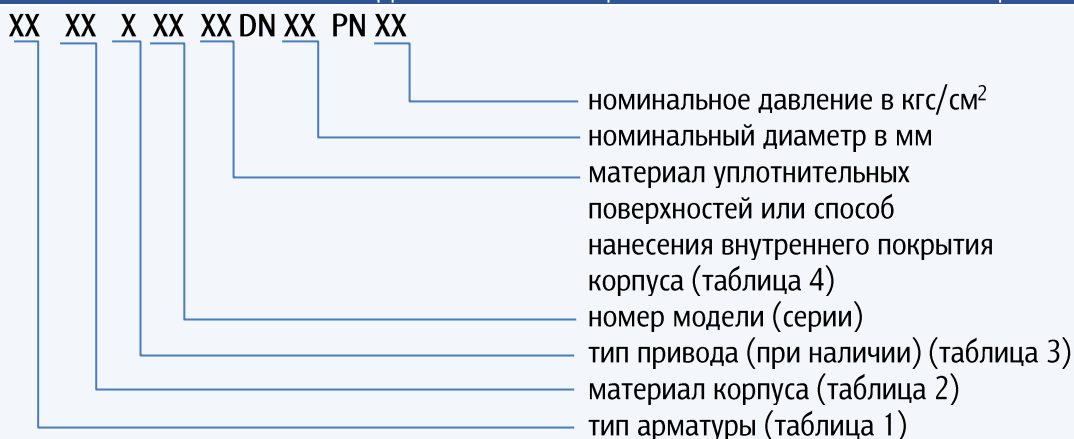
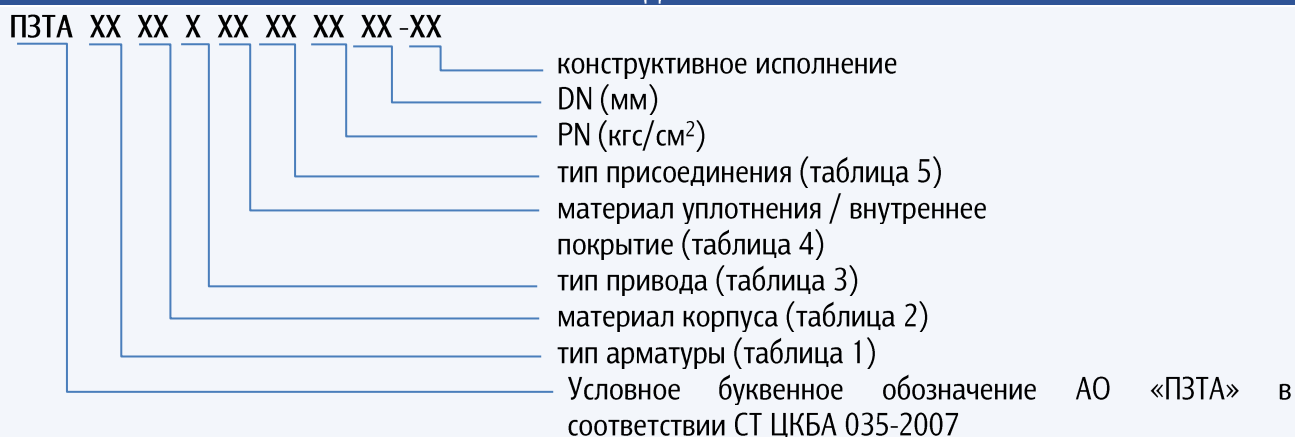
СТРУКТУРА ОБОЗНАЧЕНИЯ ИЗДЕЛИЯ ПО ТАБЛИЦЕ ФИГУР В СООТВЕТСТВИИ СТ ЦКБА 023-2015 ВКЛЮЧАЕТ:**СТРУКТУРА УСЛОВНОГО ОБОЗНАЧЕНИЯ ИЗДЕЛИЯ ПО НОМЕРУ ЧЕРТЕЖА ВКЛЮЧАЕТ:**

Таблица 1. ТИП АРМАТУРЫ

Обозначение по номеру чертежа	Обозначение по таблице фигур	Тип арматуры
КЗ	13, 14, 15	Клапан (вентиль) запорный

Таблица 2. МАТЕРИАЛ КОРПУСА

Обозначение по номеру чертежа	Обозначение по таблице фигур	Материал корпуса
1	с	Углеродистая сталь
2	лс	Легированная сталь
3	нж	Коррозионностойкая (нержавеющая) сталь
4	ч	Серый чугун, ковкий чугун, высокопрочный чугун
5	кч	Ковкий чугун
6	вч	Высокопрочный чугун
7	б	Латунь, бронза
9	п	Пластмасса, фторопласт и его модификации
11	тн	Титановый сплав
12	а	Алюминий



Таблица 3. ТИП ПРИВОДА

Обозначение по номеру чертежа	Обозначение по таблице фигур	Тип привода
0	0	Под дистанционное управление
1		Ручной (маховик, рукоятка)
3	3	Механический (приводная головка) с червячной передачей
4	4	Механический (приводная головка) с цилиндрической зубчатой передачей
5	5	Механический (приводная головка) с конической зубчатой передачей
6	6	Пневматический (мембранный, поршневой и др.)
7	7	Гидравлический
67	6(7)	Пнеumoгидравлический
8	8	Электромагнитный
9	9	Электрический
97	9(7)	Электрогидравлический

Таблица 4. МАТЕРИАЛ УПЛОТНЕНИЯ / ВНУТРЕННЕЕ ПОКРЫТИЕ

Обозначение по номеру чертежа	Обозначение по таблице фигур	Материал уплотнения
1	бк	Без вставных или наплавленных колец (седло выполнено непосредственно на корпусе)
2	бр	Латунь, бронза
3	нж	Нержавеющая сталь
4	п	Пластмассы, фторопласт и его модификации
5	р	Резина и другие эластомеры
6	г	Графит (ТРГ, пирографит, углекон)
10	ст	Стеллит
		Внутреннее покрытие
20	гм	Резина (гуммирование)
21	эм	Эмаль (эмалирование)
22	св	Свинец (свинцевание)
23		Пластмасса (футерование пластмассой)
24	н	Найрит (футерование найритом)
25	фт	Фторопласт (футерование фторопластом)
26	кр	Керамика

Таблица 5. ТИП ПРИСОЕДИНЕНИЯ

Обозначение по номеру чертежа	Тип присоединения
0	Фланцевое
1	Фланцевое исполнение В ГОСТ 33259
2	Фланцевое исполнение Е ГОСТ 33259
3	Фланцевое исполнение F ГОСТ 33259
4	Фланцевое исполнение С ГОСТ 33259
5	Фланцевое исполнение D ГОСТ 33259
6	Фланцевое исполнение К ГОСТ 33259
7	Фланцевое исполнение J ГОСТ 33259
8	Фланцевое исполнение L ГОСТ 33259
9	Фланцевое исполнение М ГОСТ 33259
10	Под приварку
11	Межфланцевое (стяжное)
12	Муфтовое
13	Штуцерное
14	Цапковое
15	Ниппельное



Клапаны запорные (вентили)

15кч892р, 15кч892п

Изготовление и поставка по ТУ 3700-003-92853012-2012

Сертификат соответствия требованиям ТР ТС 032/2013 ЕАЭС RU C-RU.АБ53.В.05864/22 до 11.10.2027 г.

Декларация о соответствии требованиям ТР ТС 032/2013 ЕАЭС N RU Д-RU.РА07.В.32113/22 до 11.10.2027 г.

Декларация о соответствии требованиям ТР ТС 010/2011 ЕАЭС N RU Д-RU.РА04.В.77825/24 до 10.06.2029 г.

Назначение и характеристики

Клапан запорный применяется в качестве запорного устройства

Диаметр условного прохода DN мм: 25-65

Рабочее давление Pp МПа: от 0,001 до 1,6

Рабочая среда: вода, пар, природный нейтральный сжиженный газ, воздух, бензин, дизтопливо.

Класс герметичности: по ГОСТ 9544

Присоединение к трубопроводу: фланцевое

Гарантии: 12 месяцев со дня ввода в эксплуатацию, 18 месяцев с момента отгрузки

Пример условного обозначения по номеру чертежа

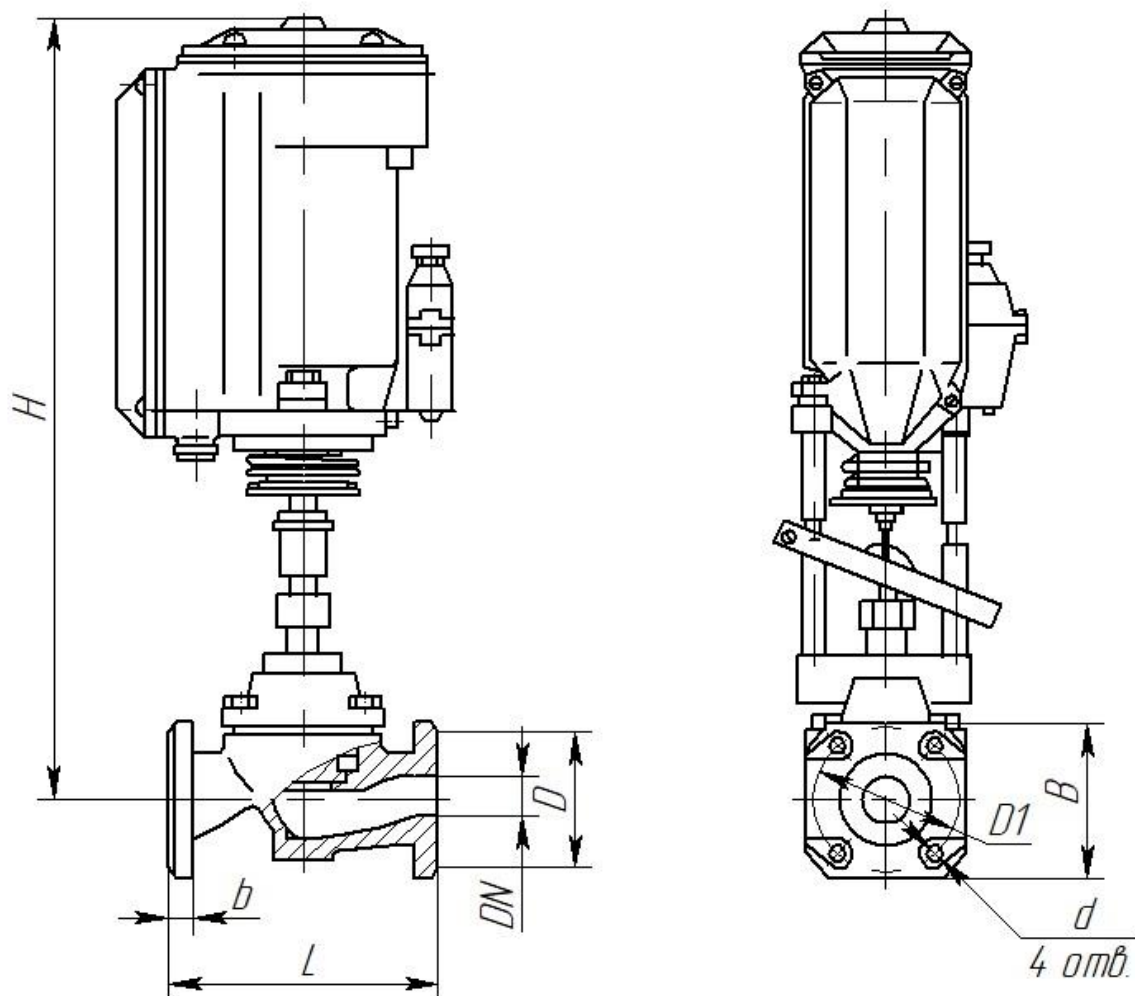
Клапан запорный 15кч892п DN25 PN16 с корпусом из ковкого чугуна, с электромагнитным приводом, уплотнительные поверхности пластмасса, фторопласт и его модификации, с фланцевым присоединением к трубопроводу: ПЗТА.КЗ.5.8.4.0.16.25-92

МАТЕРИАЛ ОСНОВНЫХ ДЕТАЛЕЙ

Наименование детали	15кч892р	15кч892п
Корпус	Чугун КЧ30-6	
Уплотнение в затворе	Резина	Фторопласт

ЭКСПЛУАТАЦИОННЫЕ ХАРАКТЕРИСТИКИ

Параметр	15кч892р	15кч892п
Рабочая среда	вода, природный нейтральный сжиженный газ, воздух, бензин, дизтопливо	вода горячая вода, воздух, пар
Температура рабочей среды, °С	от -40 до +40	от +5 до +70
Температура окружающей среды, °С	от -40 до +50	
	от +1 до +50	



ГАБАРИТНЫЕ И ПРИСОЕДИНИТЕЛЬНЫЕ РАЗМЕРЫ

PN 1,6 МПа

Размеры, мм

DN, мм	Размеры, мм							Масса, кг
	L	□B	H	D	D1	b	d	
25	160	90	390	68	85	14	14	15,5
50	230	125	395	102	125	18	16	20,0
65	290	140	440	122	145	20	18	31,0