



ПЗТА

Клапаны (затворы) обратные подъемные ПЗТА.КО



Обратите внимание! Предприятие-изготовитель оставляет за собой право на внесение изменений в конструкцию изделий при её модернизации. Для получения актуальной информации и правильного подбора оборудования, просим обращаться к нашим специалистам. В каталоге представлена только серийная продукция, предприятие изготавливает широкую номенклатуру оборудования по требованию заказчика.

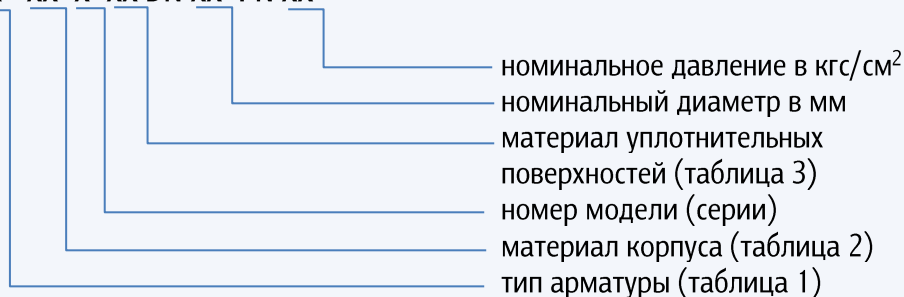


Условное обозначение и маркировка

При заказе продукции наименование изделия можно указывать как по обозначению таблицы фигур, так и по обозначению номера чертежа.

СТРУКТУРА ОБОЗНАЧЕНИЯ ИЗДЕЛИЯ ПО ТАБЛИЦЕ ФИГУР В СООТВЕТСТВИИ СТ ЦКБА 023-215 ВКЛЮЧАЕТ:

XX XX X XX DN XX PN XX



СТРУКТУРА УСЛОВНОГО ОБОЗНАЧЕНИЯ ИЗДЕЛИЯ ПО НОМЕРУ ЧЕРТЕЖА ВКЛЮЧАЕТ:

ПЗТА XX XX XX XX XX XX - XX

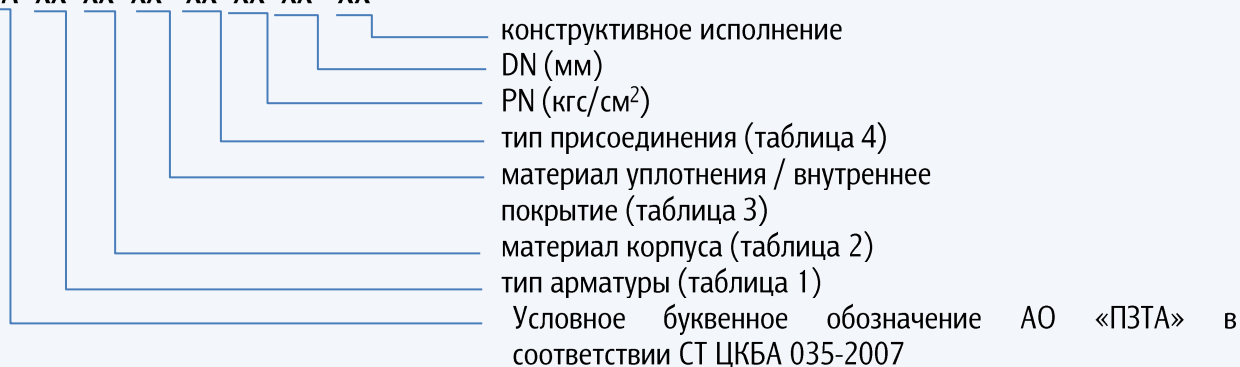


Таблица 1. ТИП АРМАТУРЫ

Обозначение по номеру чертежа	Обозначение по таблице фигур	Тип арматуры
КО	16	Клапан обратный (подъемный, приемный с сеткой)
30	19	Затвор обратный (клапан обратный поворотный), клапан герметический

Таблица 2. МАТЕРИАЛ КОРПУСА

Обозначение по номеру чертежа	Обозначение по таблице фигур	Материал корпуса
1	с	Углеродистая сталь
2	лс	Легированная сталь
3	нж	Коррозионностойкая (нержавеющая) сталь
4	ч	Серый чугун, ковкий чугун, высокопрочный чугун
5	кч	Ковкий чугун
6	вч	Высокопрочный чугун
7	б	Латунь, бронза
9	п	Пластмассы, фторопласт и его модификации
11	тн	Титановый сплав
12	а	Алюминий



Таблица 3. МАТЕРИАЛ УПЛОТНЕНИЯ / ВНУТРЕННЕЕ ПОКРЫТИЕ

Обозначение по номеру чертежа	Обозначение по таблице фигур	Материал уплотнения
1	бк	Без вставных или наплавленных колец (седло выполнено непосредственно на корпусе)
2	бр	Латунь, бронза
3	нж	Нержавеющая сталь
4	п	Пластмассы, фторопласт и его модификации
5	р	Резина и другие эластомеры
6	г	Графит (ТРГ, пирографит, углекон)
Внутреннее покрытие		
20	гм	Резина (гуммирование)
21	эм	Эмаль (эмалирование)
22	св	Свинец (свинцевание)
23		Пластмасса (футерование пластмассой)
24	н	Найрит (футерование найритом)
25	фт	Фторопласт (футерование фторопластом)
26	кр	Керамика

Таблица 4. ТИП ПРИСОЕДИНЕНИЯ

Обозначение по номеру чертежа	Тип присоединения
0	Фланцевое
1	Фланцевое исполнение В ГОСТ 33259
2	Фланцевое исполнение Е ГОСТ 33259
3	Фланцевое исполнение F ГОСТ 33259
4	Фланцевое исполнение С ГОСТ 33259
5	Фланцевое исполнение D ГОСТ 33259
6	Фланцевое исполнение К ГОСТ 33259
7	Фланцевое исполнение J ГОСТ 33259
8	Фланцевое исполнение L ГОСТ 33259
9	Фланцевое исполнение М ГОСТ 33259
10	Под приварку
11	Межфланцевое (стяжное)
12	Муфтовое
13	Штуцерное
14	Цапковое
15	Ниппельное



Клапаны (затворы) обратные подъемные ПЗТА.КО

16с49нж

Изготовление и поставка по ТУ 3700-005-92853012-2012

Сертификат соответствия требованиям ТР ТС 032/2013 ЕАЭС RU С-RU.АБ53.В.05854/22 до 10.10.2027 г.

Декларация о соответствии требованиям ТР ТС 032/2013 ЕАЭС N RU Д-RU.РА07.В.32139/22 до 11.10.2027 г.

Декларация о соответствии требованиям ТР ТС 010/2011 ЕАЭС N RU Д-RU.РА04.В.77825/24 до 10.06.2029 г.

Назначение и характеристики

Клапан обратный применяется для предотвращения обратного потока среды на трубопроводах

Диаметр условного прохода DN мм: 100-200

Номинальное давление PN МПа (кгс/см²): 35,0 (350)

Рабочая среда: вода, пар и другие жидкие и газообразные среды, неагрессивные к материалам изделия.

Класс герметичности: по ГОСТ 9544

Присоединение к трубопроводу: межфланцевое с фланцами для приварки к трубопроводу.

Гарантии: 12 месяцев со дня ввода в эксплуатацию, 18 месяцев с момента отгрузки

Пример условного обозначения по номеру чертежа

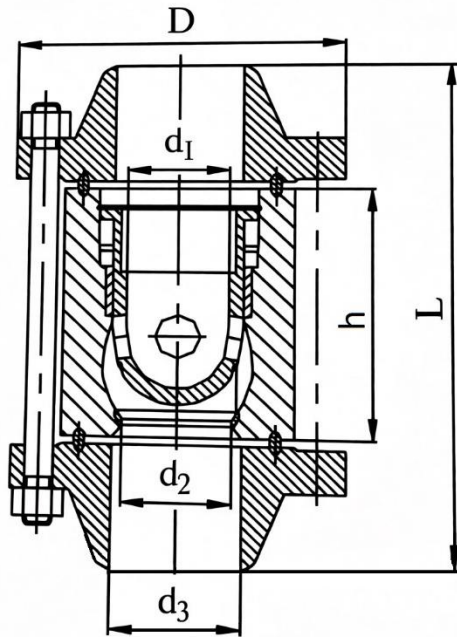
Клапан обратный 16с49нж PN350 DN100, номинальным давлением 350 кгс/см², номинальным диаметром 100 мм, корпусом из углеродистой стали и коррозионностойким уплотнением, номер модели 49, с межфланцевым присоединением к трубопроводу: ПЗТА.КО.1.3.11.350.100-49.

МАТЕРИАЛ ОСНОВНЫХ ДЕТАЛЕЙ

Наименование детали	16с49нж
Корпус, крышка	20Х

ЭКСПЛУАТАЦИОННЫЕ ХАРАКТЕРИСТИКИ

Параметр	16с49нж
Температура рабочей среды, °С	От - 5 до + 200
Температура окружающей среды, °С	От - 40 до + 40
Климатическое исполнение	У1



ГАБАРИТНЫЕ И ПРИСОЕДИНИТЕЛЬНЫЕ РАЗМЕРЫ

PN 35,0 МПа							
Размеры, мм							
DN, мм	D	d1	d2	d3	L	h	Масса, кг
100	265	78	92	92	488	246	89
150	350	108	115	115	560	178	166
200	430	144	160	160	675	363	342