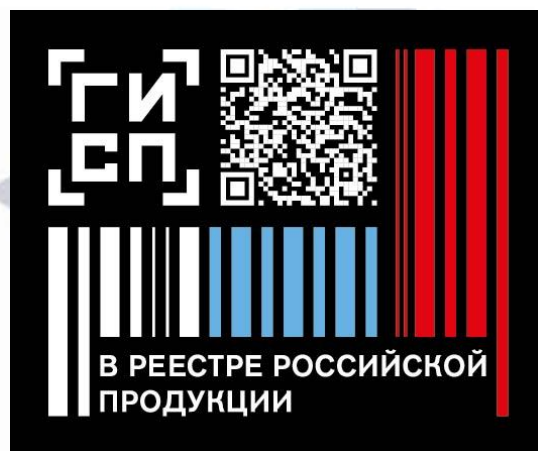


# Клапаны (затворы) обратные поворотные ПЗТА.30



Обратите внимание! Предприятие-изготовитель оставляет за собой право на внесение изменений в конструкцию изделий при её модернизации. Для получения актуальной информации и правильного подбора оборудования, просим обращаться к нашим специалистам. В каталоге представлена только серийная продукция, предприятие изготавливает широкую номенклатуру оборудования по требованию заказчика.

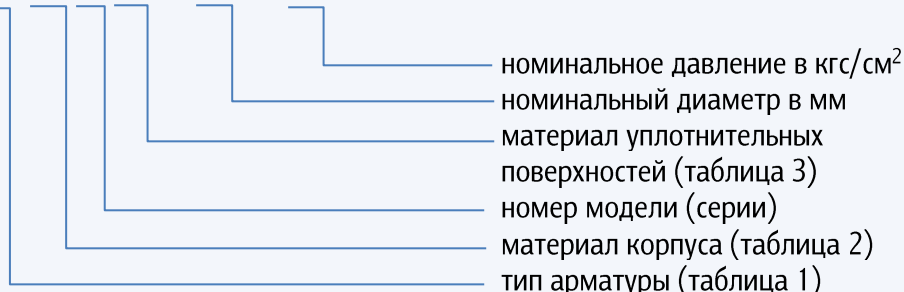


## Условное обозначение и маркировка

При заказе продукции наименование изделия можно указывать как по обозначению таблицы фигур, так и по обозначению номера чертежа.

### СТРУКТУРА ОБОЗНАЧЕНИЯ ИЗДЕЛИЯ ПО ТАБЛИЦЕ ФИГУР В СООТВЕТСТВИИ СТ ЦКБА 023-215 ВКЛЮЧАЕТ:

XX XX X XX DN XX PN XX



### СТРУКТУРА УСЛОВНОГО ОБОЗНАЧЕНИЯ ИЗДЕЛИЯ ПО НОМЕРУ ЧЕРТЕЖА ВКЛЮЧАЕТ:

ПЗТА XX XX XX XX XX XX - XX

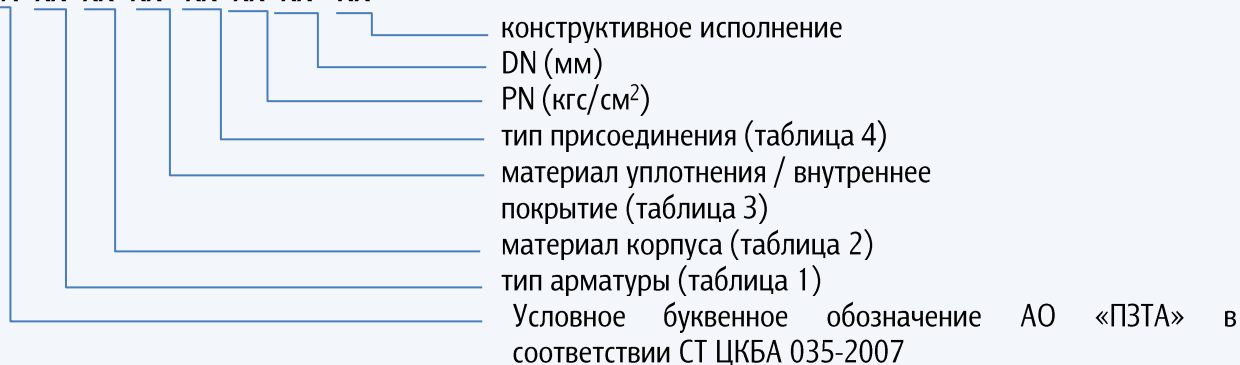


Таблица 1. ТИП АРМАТУРЫ

Обозначение по номеру чертежа	Обозначение по таблице фигур	Тип арматуры
КО	16	Клапан обратный (подъемный, приемный с сеткой)
30	19	Затвор обратный (клапан обратный поворотный), клапан герметический

Таблица 2. МАТЕРИАЛ КОРПУСА

Обозначение по номеру чертежа	Обозначение по таблице фигур	Материал корпуса
1	с	Углеродистая сталь
2	лс	Легированная сталь
3	нж	Коррозионностойкая (нержавеющая) сталь
4	ч	Серый чугун, ковкий чугун, высокопрочный чугун
5	кч	Ковкий чугун
6	вч	Высокопрочный чугун
7	б	Латунь, бронза
9	п	Пластмассы, фторопласт и его модификации
11	тн	Титановый сплав
12	а	Алюминий



Таблица 3. МАТЕРИАЛ УПЛОТНЕНИЯ / ВНУТРЕННЕЕ ПОКРЫТИЕ

Обозначение по номеру чертежа	Обозначение по таблице фигур	Материал уплотнения
1	бк	Без вставных или наплавленных колец (седло выполнено непосредственно на корпусе)
2	бр	Латунь, бронза
3	нж	Нержавеющая сталь
4	п	Пластмассы, фторопласт и его модификации
5	р	Резина и другие эластомеры
6	г	Графит (ТРГ, пирографит, углекон)
<b>Внутреннее покрытие</b>		
20	гм	Резина (гуммирование)
21	эм	Эмаль (эмалирование)
22	св	Свинец (свинцевание)
23		Пластмасса (футерование пластмассой)
24	н	Найрит (футерование найритом)
25	фт	Фторопласт (футерование фторопластом)
26	кр	Керамика

Таблица 4. ТИП ПРИСОЕДИНЕНИЯ

Обозначение по номеру чертежа	Тип присоединения
0	Фланцевое
1	Фланцевое исполнение В ГОСТ 33259
2	Фланцевое исполнение Е ГОСТ 33259
3	Фланцевое исполнение F ГОСТ 33259
4	Фланцевое исполнение С ГОСТ 33259
5	Фланцевое исполнение D ГОСТ 33259
6	Фланцевое исполнение K ГОСТ 33259
7	Фланцевое исполнение J ГОСТ 33259
8	Фланцевое исполнение L ГОСТ 33259
9	Фланцевое исполнение M ГОСТ 33259
10	Под приварку
11	Межфланцевое (стяжное)
12	Муфтовое
13	Штуцерное
14	Цапковое
15	Ниппельное

# Клапаны (затворы) обратные поворотные ПЗТА.30

## 19с(нж)10нж, 19с(нж)10бк

Изготовление и поставка по ТУ 3700-005-92853012-2012

Сертификат соответствия требованиям ТР ТС 032/2013 ЕАЭС RU С-RU.АБ53.В.05854/22 до 10.10.2027 г.

Декларация о соответствии требованиям ТР ТС 032/2013 ЕАЭС N RU Д-RU.РА07.В.32139/22 до 11.10.2027 г.

Декларация о соответствии требованиям ТР ТС 010/2011 ЕАЭС N RU Д-RU.РА04.В.77825/24 до 10.06.2029 г.

### Назначение и характеристики

Клапан обратный применяется для предотвращения обратного потока среды на трубопроводах

Диаметр условного прохода DN мм: 50-150

Номинальное давление PN МПа (кгс/см<sup>2</sup>): 16,0 (160)

Рабочая среда: вода, пар и другие жидкие и газообразные среды, неагрессивные к материалам изделия.

Класс герметичности: по ГОСТ 9544

Присоединение к трубопроводу: фланцевое по ГОСТ 33259

Гарантии: 12 месяцев со дня ввода в эксплуатацию, 18 месяцев с момента отгрузки

### Пример условного обозначения по номеру чертежа

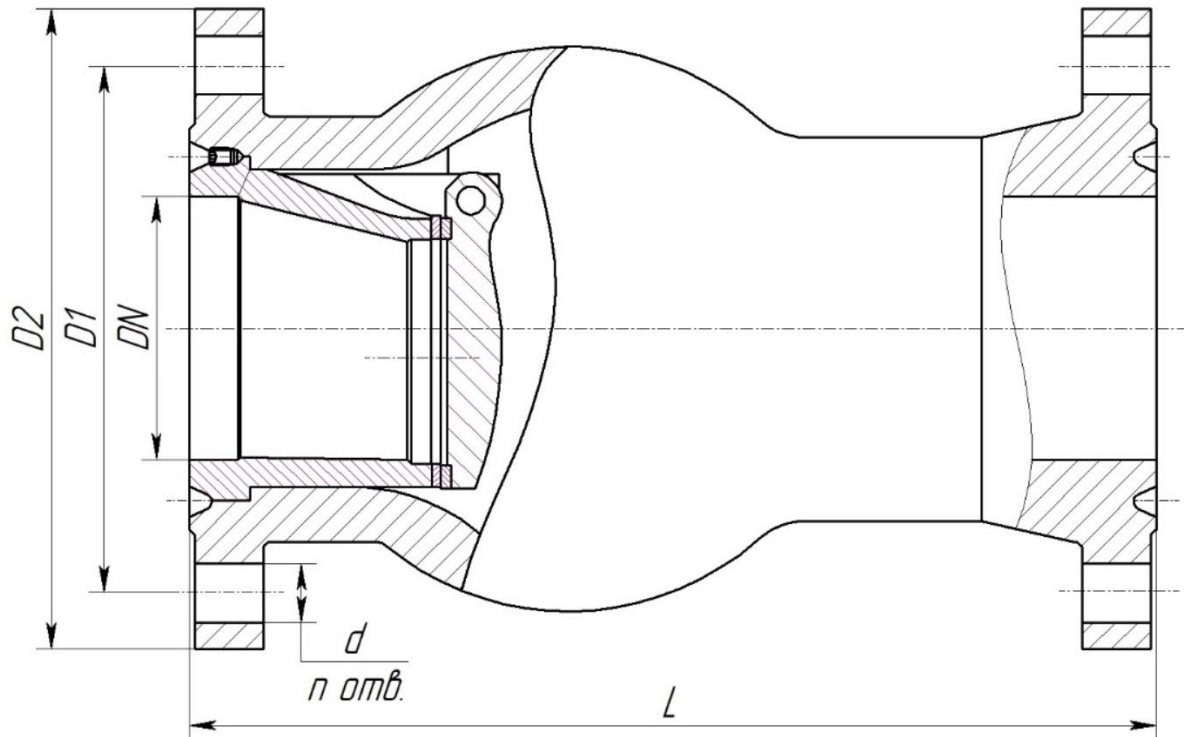
Клапан обратный 19с10бк PN16 DN50, номинальным давлением 160 кгс/см<sup>2</sup>, номинальным диаметром 50 мм, корпусом из углеродистой стали и с уплотнением без вставных или наплавленных колец, номер модели 10, с фланцевым присоединением к трубопроводу исполнение F (ГОСТ 33259): ПЗТА.30.1.3.3.16.50-10.

### МАТЕРИАЛ ОСНОВНЫХ ДЕТАЛЕЙ

Наименование детали	19с10нж(бк)	19лс10нж(бк)	19нж10нж(бк)
Корпус, крышка	20Л, 25Л	20ГЛ	12Х18Н9ТЛ

### ЭКСПЛУАТАЦИОННЫЕ ХАРАКТЕРИСТИКИ

Параметр	19с10нж(бк)	19лс10нж(бк)	19нж10нж(бк)
Температура рабочей среды, °С	От – 40 до + 425	От – 60 до + 425	От – 60 до + 560
Температура окружающей среды, °С	От – 40 до + 40	От – 60 до + 40	От – 60 до + 40
Климатическое исполнение	У1	ХЛ1	УХЛ1



ГАБАРИТНЫЕ И ПРИСОЕДИНИТЕЛЬНЫЕ РАЗМЕРЫ

PN 16,0 МПа						
DN, мм	Размеры, мм					
	D	D1	L	n	d	Масса, кг
50	195	145	300	4	26	22
80	230	180	380	8	26	37
100	265	210	430	8	30	56
150	350	290	550	12	33	140